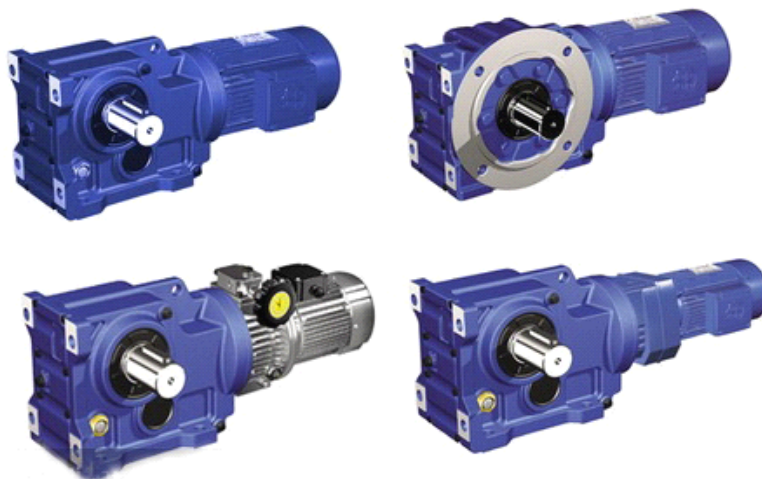


## K 系列螺旋锥齿轮减速机



### 产品概述:

- 1、K 系列螺旋锥齿轮减速机结合国际技术要求制造，具有很高的科技含量。
- 2、节省空间，可靠耐用，承受过载能力高，功率可达200KW 以上。
- 3、能耗低，性能优越，减速机效率高达95%以上。
- 4、K 螺旋锥齿轮减速机振动小，噪音低，节能高。
- 5、选用优质段钢材料，钢性铸铁箱体，齿轮表面经过高频热处理。
- 6、经过精密加工，构成了斜齿轮、伞齿轮、锥齿轮传动总成的减速机配置各种类电机，形成机电一体化，完全保证了减速电机产品使用质量特征。

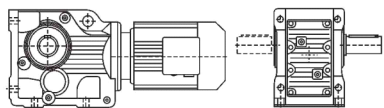
### 技术参数:

功率: 0.18KW~200KW  
转矩: 10N·m~58500N·m  
输出转速: 0.08~263r/min

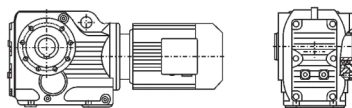
### K 锥齿轮减速机结构形式:

K-轴伸式、底脚安装 KA-轴装式联接  
KF-轴伸式、法兰安装 KAF-轴装式、法兰安装  
S-表示轴输入

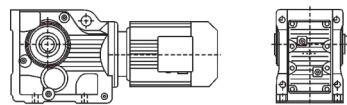
● K系列安装结构设计方案



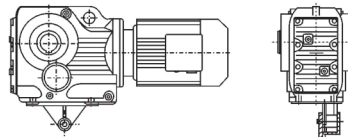
K...Y...  
 底脚轴伸式安装螺旋锥齿轮减速机



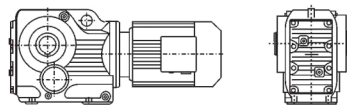
KAZ...Y...  
 小法兰空心轴安装螺旋锥齿轮减速机



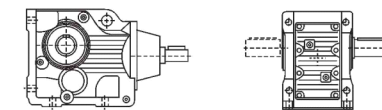
KAB...Y...  
 底脚空心轴安装螺旋锥齿轮减速机



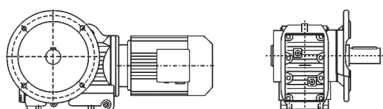
KAT...Y...  
 带防转臂空心轴安装螺旋锥齿轮减速机



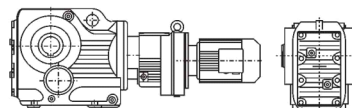
KA...Y...  
 空心轴安装螺旋锥齿轮减速机



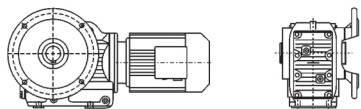
K (KF, KA, KAF, KAB, KAZ) S...  
 轴输入的螺旋锥齿轮减速机



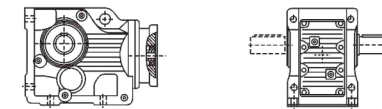
KF...Y...  
 法兰轴伸式安装螺旋锥齿轮减速机



KA (K, KF, KAF, KAB, KAZ) ...R...Y...  
 组合式螺旋锥齿轮减速机



KAF...Y...  
 法兰空心轴安装螺旋锥齿轮减速机

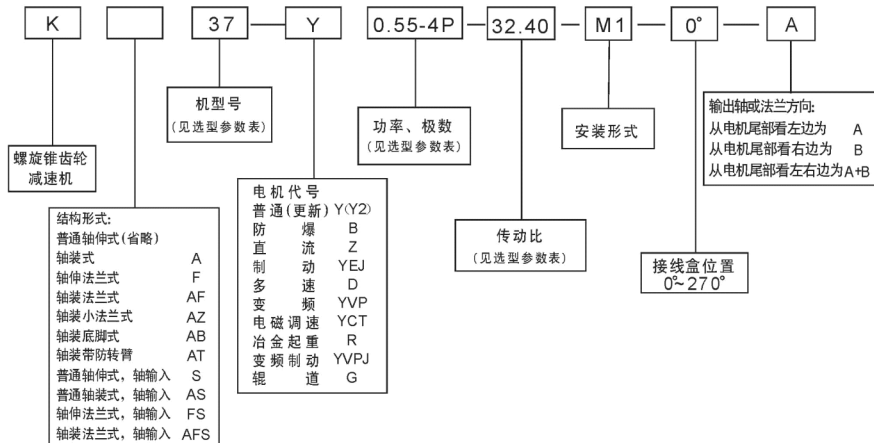


KA (K, KF, KAF, KAB, KAZ) ...ZP...  
 电机用户自配或配特殊电机时需加联接法兰,  
 长度见第122页

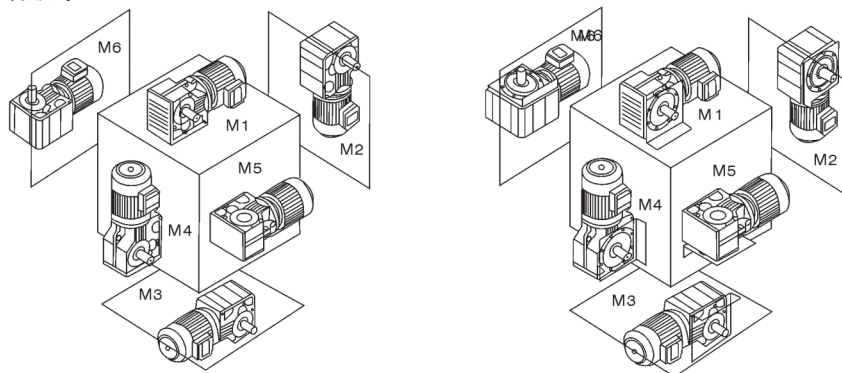


● K系列型号编制方案

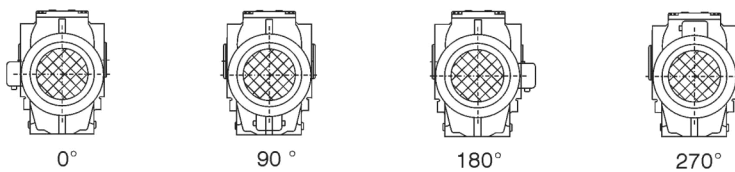
型号与标记



安装形式



电机接线盒位置



● K系列产品结构示意图



输入功率及许用转矩

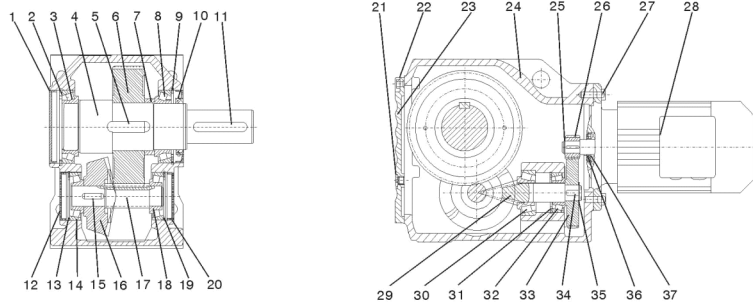
机型号	37	47	57	67	77	87	97	107	127	157	167	187
结构形式	K KA KF KAF KAZ KAT KAB											
输入功率 (kW)	0.18~3	0.18~3	0.18~5.5	0.18~5.5	0.37~11	0.75~22	1.1~30	3~45	7.5~90	11~160	11~200	18.5~200
传动比	5.36~106.38	5.81~131.87	6.57~145.14	7.14~144.79	7.24~192.18	7.19~197.37	8.95~176.05	8.74~141.46	8.68~146.07	12.65~150.41	17.28~163.91	17.27~180.78
许用转矩 (N.m)	200	400	600	820	1550	2700	4300	8000	13000	18000	32000	50000

减速机重量

机型号	37	47	57	67	77	87	97	107	127	157	167	187
重量 (kg)	11	20	27	33	57	85	130	250	380	610	1015	1700

所注重量为平均值, 仅供参考

产品结构示意图



- |           |            |              |             |            |             |
|-----------|------------|--------------|-------------|------------|-------------|
| 1. 封盖 I   | 7. 轴套 III  | 13. 孔用挡圈 III | 19. 孔用挡圈 IV | 25. 轴用挡圈 I | 31. 孔用挡圈 V  |
| 2. 孔用挡圈 I | 8. 轴承 II   | 14. 轴承 III   | 20. 封盖 III  | 26. 输入齿轮   | 32. 轴承 VI   |
| 3. 轴承 I   | 9. 孔用挡圈 II | 15. 平键 III   | 21. 通气帽     | 27. 螺栓 II  | 33. 齿轮 I    |
| 4. 输出轴    | 10. 输出轴油封  | 16. 弧齿锥齿轮    | 22. 螺栓 I    | 28. 电机     | 34. 平键 IV   |
| 5. 平键 I   | 11. 平键 II  | 17. 齿轮轴 III  | 23. 端盖      | 29. 弧齿锥齿轮轴 | 35. 轴用挡圈 II |
| 6. 齿轮 III | 12. 封盖 II  | 18. 轴承 IV    | 24. 箱体      | 30. 轴承 V   | 36. 电机油封    |
|           |            |              |             |            | 37. 电机轴承    |



● K系列选型参数表

输出转速 r/min	输出扭矩 Nm	传动比 i	使用系数 f <sub>s</sub>	机型号 Type	极数 p	输出转速 r/min	输出扭矩 Nm	传动比 i	使用系数 f <sub>s</sub>	机型号 Type	极数 p
<b>0.18KW</b>						<b>0.18KW</b>					
0.09	16482	14975	0.74			1.5	994	903	0.78		
0.11	13692	12440	0.89			1.8	873	793	0.88		
0.13	12013	10914	1.0			2.0	767	697	1.0		
0.14	10807	9819	1.1			2.3	675	613	1.1	K 67R37	4
0.16	9293	8443	1.3	K 127R77	4	2.6	597	542	1.3	KF 67R37	4
0.19	8236	7483	1.5	KF 127R77	4	3.0	518	471	1.5	KA 67R37	4
0.21	7226	6565	1.7	KA 127R77	4	3.3	462	420	1.7	KAF 67R37	4
0.24	6388	5804	1.9	KAF 127R77	4	3.9	397	361	1.9		
0.28	5533	5027	2.2			4.3	356	323	2.2		
0.31	4868	4423	2.5			5.1	299	272	2.6		
0.37	4184	3801	2.9								
0.43	3563	3237	3.4			2.3	677	615	0.8		
						2.6	599	544	0.9		
0.17	9037	8211	0.8			2.9	521	473	1.1		
0.19	7888	7167	1.0			3.3	463	421	1.2		
0.23	6711	6097	1.1			3.8	398	362	1.4	K 57R37	4
0.25	6144	5582	1.2			4.4	351	319	1.6	KF 57R37	4
0.27	5576	5065	1.3	K 107R77	4	5.1	300	273	1.9	KA 57R37	4
0.32	4732	4299	1.6	KF 107R77	4	5.8	264	240	2.1	KAF 57R37	4
0.37	4135	3757	1.8/	KA 107R77	4	6.5	237	215	2.4		
0.43	3562	3236	2.1	KAF 107R77	4	7.2	211	192	2.7		
0.48	3158	2869	2.4			8.4	183	166	3.1		
0.56	2756	2504	2.7								
0.63	2425	2203	3.1			3.7	413	375	0.9		
0.30	5139	4669	0.79			4.3	359	326	1.0		
0.34	4493	4082	0.90			4.8	318	289	1.2	K 47R37	4
0.39	3944	3583	1.0			5.6	275	250	1.4	KF 47R37	4
0.45	3421	3108	1.2			6.2	248	225	1.5	KA 47R37	4
0.50	3035	2757	1.3			7.0	218	198	1.7	KAF 47R37	4
0.57	2662	2419	1.5			8.3	184	167	2.0		
0.65	2337	2123	1.7	K 97R57	4	9.3	164	149	2.3		
0.75	2043	1856	2.0	KF 97R57	4	11	141	128	2.7		
0.86	1789	1625	2.3	KA 97R57	4						
0.97	1574	1430	2.6	KAF 97R57	4	6.8	226	205	0.83	K 37R17	4
1.1	1388	1261	2.9			7.7	199	181	0.94	KF 37R17	4
1.3	1213	1102	3.3			8.7	176	160	1.07	KA 37R17	4
1.5	1053	957	3.8			10	150	136	1.26	KAF 37R17	4
1.6	941	855	4.3			11	140	127	1.34		
1.9	818	746	4.9								
2.1	717	651	5.6			5.9	275	144.79	2.8	K 67	6
						6.9	235	123.54	3.3	KF 67	6
						7.9	205	108.03	3.8	KA 67	6
						8.3	195	102.62	4.0	KAF 67	6
0.45	3420	3107	0.74								
0.51	3003	2728	0.85			9.6	168	144.79	4.6	K 67	4
0.59	2610	2371	0.97			11	144	123.54	5.4	KF 67	4
0.67	2298	2088	1.1			13	126	108.03	6.1	KA 67	4
0.75	2041	1854	1.2	K 87R57	4						
0.84	1825	1658	1.4	KF 87R57	4	5.9	276	145.14	2.0	K 57	6
1.0	1557	1415	1.6	KA 87R57	4	6.9	235	123.85	2.4	KF 57	6
1.1	1353	1229	1.9	KAF 87R57	4	7.8	206	108.29	2.7	KA 57	6
1.3	1187	1078	2.1			8.3	196	102.88	2.9	KAF 57	6
1.5	1047	951	2.4			9.4	172	90.26	3.3		
1.7	921	837	2.8								
1.9	799	726	3.2			9.6	169	145.14	3.3		
						11	144	123.85	3.9	K 57	4
0.9	1666	1514	0.9			13	126	108.29	4.5	KF 57	4
1.0	1528	1388	1.0			14	120	102.88	4.7	KA 57	4
1.1	1341	1218	1.1			15	105	90.26	5.4	KAF 57	4
1.3	1159	1053	1.3			18	89	76.56	6.3		
1.5	1017	924	1.4	K 77R37	4						
1.7	897	815	1.6	KF 77R37	4	6.4	251	131.87	1.50	K 47	6
2.0	780	709	1.9	KA 77R37	4	7.0	231	121.48	1.63	KF 47	6
2.2	685	622	2.1	KAF 77R37	4	8.1	196	104.37	1.90	KA 47	6
2.5	608	552	2.4			9.4	173	90.86	2.2	KAF 47	6
2.9	534	485	2.7			10	162	85.12	2.3		
3.2	471	428	3.1								
3.8	404	367	3.6								

● K系列选型参数表



输出转速 r/min	输出扭矩 Nm	传动比 i	使用系数 f <sub>s</sub>	机型号 Type	极数 p	输出转速 r/min	输出扭矩 Nm	传动比 i	使用系数 f <sub>s</sub>	机型号 Type	极数 p
<b>0.18KW</b>						<b>0.25KW</b>					
11	153	131.87	2.5	K 47	4	0.86	2484	1625	1.6		
12	141	121.48	27	KF 47	4	1.0	2186	1430	1.8	K 97R57	4
13	121	104.37	3.1	KA 47	4	1.1	1928	1261	2.1	KF 97R57	4
15	106	90.86	3.6	KAF 47	4	1.3	1685	1102	2.4	KA 97R57	4
16	99	85.12	3.8			1.5	1463	957	2.8	KAF 97R57	4
8.0	202	106.38	0.93	K 37	6	1.6	1307	855	3.1		
8.7	186	97.81	1.01	KF 37	6	0.7	3192	2088	0.80		
10	159	83.69	1.18	KA 37	6	0.8	2834	1854	0.90		
12	138	72.54	1.36	KAF 37	6	0.9	2535	1658	1.0		
13	124	106.38	1.52			1.0	2163	1415	1.2	K 87R57	4
14	114	97.81	1.65			1.1	1879	1229	1.4	KF 87R57	4
17	97	83.69	1.93			1.3	1648	1078	1.5	KA 87R57	4
19	84	72.54	2.2			1.5	1454	951	1.7	KAF 87R57	4
21	79	67.80	2.4			1.7	4280	837	2.0		
24	68	58.60	2.8			1.9	1110	726	2.3		
28	58	49.79	3.2			2.2	975	638	2.6		
31	52	44.46	3.6			1.3	1610	1053	0.9		
37	44	37.97	4.3			1.5	1413	924	1.0		
39	41	35.57	4.5	K 37	4	1.7	1246	815	1.2		
46	35	29.96	5.4	KF 37	4	2.0	1084	709	1.3		
48	34	28.83	5.6	KA 37	4	2.2	951	622	1.5		
56	29	24.99	6.5	KAF 37	4	2.5	844	552	1.7		
60	27	23.36	6.7			2.9	741	486	2.0	K 77R37	4
69	23	20.19	7.4			3.2	654	428	2.2	KF 77R37	4
81	20	17.15	8.5			3.9	547	358	2.7	KA 77R37	4
91	18	15.31	9.2			4.3	489	320	3.0	KAF 77R37	4
106	15	13.08	10			4.9	433	283	3.4		
114	14	12.14	11			5.7	376	246	3.9		
133	12	10.49	12			6.4	330	216	4.4		
156	10	8.91	15			7.3	292	191	5.0		
175	9	7.96	16			8.2	260	170	5.6		
<b>0.25KW</b>						<b>0.25KW</b>					
0.14	15010	9819	0.81			2.3	937	613	0.8		
0.16	12907	8443	0.95			2.6	829	542	0.9		
1.19	11438	7482	1.07			3.0	720	471	1.1	K 67R37	4
0.21	10036	6565	1.2	K 127R77	4	3.3	642	420	1.2	KF 67R37	4
0.24	8872	5804	1.4	KF 127R77	4	3.9	552	361	1.4	KA 67R37	4
0.28	7685	5027	1.6	KA 127R77	4	4.3	494	232	1.6	KAF 67R37	4
0.30	6761	4423	1.8	KAF 127R77	4	5.1	416	272	1.9		
0.37	5811	3801	2.1			5.8	367	240	2.1		
0.43	4948	3237	2.5			6.4	332	217	2.3		
0.23	9320	6097	0.81			3.3	644	421	0.9		
0.25	8533	5582	0.88			3.8	553	362	1.0		
0.27	7743	5065	1.0			4.4	488	319	1.2		
0.32	6572	4299	1.1			5.1	417	273	1.4		
0.37	5743	3757	1.3			5.8	367	240	1.5	K 57R37	4
0.43	4947	3236	1.5	K 107R77	4	6.5	329	215	1.7	KF 57R37	4
0.48	4386	2869	1.7	KF 107R77	4	7.2	294	192	1.9	KA 57R37	4
0.56	3828	2504	2.0	KA 107R77	4	8.4	254	166	2.2	KAF 57R37	4
0.63	3368	2203	2.2	KAF 107R77	4	9.9	216	141	2.6		
0.74	2857	1869	2.6			11	193	126	2.9		
0.82	2582	1689	2.9			13	165	108	3.4		
0.91	2343	1533	3.2			15	145	95	3.9		
1.06	2013	1317	3.7			4.2	536	154.02	2.7	K 77	8
0.45	4751	3108	0.9	K 97R57	4	4.8	471	135.28	3.1	KF 77	8
0.50	4215	2757	1.0	KF 97R57	4	5.0	447	128.52	3.3	KA 77	8
0.57	3698	2419	1.1	KA 97R57	4	5.7	395	113.56	3.7	KAF 77	8
0.65	3245	2123	1.2	KAF 97R57	4	4.4	507	192.18	2.9	K 77	6
0.75	2837	1856	1.4			4.7	474	179.37	3.2	KF 77	6
						5.5	407	154.02	3.6	KA 77	6
						6.3	357	135.28	4.1	KAF 77	6



● K系列选型参数表

输出转速 r/min	输出扭矩 Nm	传动比 i	使用系数 f <sub>s</sub>	机型号 Type	极数 p	输出转速 r/min	输出扭矩 Nm	传动比 i	使用系数 f <sub>s</sub>	机型号 Type	极数 p
<b>0.25KW</b>						<b>0.37KW</b>					
5.2	430	123.54	1.8	K 67	8	0.19	16930	7483	0.72		
6.0	376	108.03	2.1	KF 67	8	0.21	14853	6565	0.82		
6.3	357	102.62	2.2	KA 67	8	0.24	13131	5804	0.93	K 127R77	4
7.2	313	90.04	2.5	KAF 67	8	0.28	11373	5027	1.07	KF 127R77	4
						0.31	10007	4423	1.22	KA 127R77	4
5.9	382	144.79	2.0	K 67	6	0.37	8600	3801	1.42	KAF 127R77	4
6.9	326	123.54	2.4	KF 67	6	0.43	7324	3237	1.67		
7.9	285	108.03	2.7	KA 67	6	0.72	4357	1926	2.80		
8.3	271	102.62	2.8	KAF 67	6	0.79	3975	1757	3.07		
						0.90	3486	1541	3.51		
9.6	234	144.79	3.3	K 67	4	0.37	8500	3757	0.88		
11	199	123.54	3.9	KF 67	4	0.43	7321	3236	1.03		
13	174	108.03	4.4	KA 67	4	0.48	6491	2869	1.16		
14	166	102.62	4.7	KAF 67	4	0.56	5665	3504	1.33	K 107R77	4
5.9	383	145.14	1.5			0.63	4984	2203	1.51	KF 107R77	4
6.9	327	123.85	1.7	K 57	6	0.74	4229	1869	1.78	KA 107R77	4
7.8	286	108.29	2.0	KF 57	6	0.83	3821	1689	1.97	KAF 107R77	4
8.3	272	102.88	2.1	KA 57	6	0.91	3468	1533	2.2		
9.4	233	90.26	2.4	KAF 57	6	1.06	2980	1317	2.6		
11	202	76.56	2.8			1.21	2602	1150	2.9		
						0.65	4803	2123	0.84		
9.6	234	145.14	2.4			0.75	4199	1856	0.96		
11	200	123.85	2.8	K 57	4	0.86	3676	1625	1.10		
13	175	108.29	3.2	KF 57	4	0.97	3235	1430	1.25	K 87R57	4
14	166	102.88	3.4	KA 57	4	1.1	2853	1261	1.42	KF 87R57	4
15	146	90.26	3.9	KAF 57	4	1.3	2493	1102	1.62	KA 87R57	4
18	124	76.56	4.6			1.5	2365	957	1.87	KAF 87R57	4
6.4	348	131.87	1.08			1.6	1934	855	2.1		
7.0	321	121.48	1.17	K 47	6	1.9	1681	743	2.4		
8.1	276	104.37	1.36	KF 47	6	2.1	1473	651	2.7		
9.4	240	90.86	1.57	KA 47	6	2.4	1296	573	3.1		
10	225	85.12	1.67	KAF 47	6						
						1.0	3201	1415	0.79		
11	213	131.87	1.77			1.1	2781	1229	0.91		
12	196	121.48	1.92	K 47	4	1.3	2439	1078	1.04		
13	169	104.37	2.2	KF 47	4	1.5	2152	951	1.18	K 87R57	4
15	147	90.86	2.6	KA 47	4	1.7	1894	837	1.34	KF 87R57	4
16	137	85.12	2.7	KAF 47	4	1.9	1643	726	1.55	KA 87R57	4
						2.2	1443	638	1.76	KAF 87R57	4
10	221	83.69	0.9	K 37	6	2.5	1272	562	2.0		
12	192	72.54	1.0	KF 37	6	2.9	1072	474	2.4		
13	179	67.80	1.1	KA 37	6	3.3	964	426	2.6		
15	155	58.60	1.2	KAF 37	6	3.7	844	373	3.0		
17	131	49.79	1.4								
						1.7	1844	815	0.79		
13	172	106.38	1.1			2.0	1604	709	0.91		
14	158	97.81	1.2			2.2	1407	622	1.04		
17	135	83.69	1.4			2.5	1249	552	1.17	K 77R37	4
19	117	72.54	1.6			2.9	1097	485	1.33	KF 77R37	4
21	109	67.80	1.7			3.2	968	428	1.50	KA 77R37	4
24	95	58.60	2.0			3.9	810	358	1.80	KAF 77R37	4
28	80	49.79	2.3			4.3	724	320	2.0		
31	72	44.46	2.6			4.9	640	283	2.3		
37	61	37.97	3.1			5.7	557	246	2.6		
39	57	35.57	3.3	K 37	4	6.4	489	216	3.0		
46	48	29.96	3.9	KF 37	4	7.3	432	191	3.4		
48	47	28.83	4.0	KA 37	4	8.2	385	170	3.8		
56	40	24.99	4.7	KAF 37	4	9.3	339	150	4.3		
60	38	23.36	4.9								
69	33	20.19	5.3			3.3	950	420	0.81		
81	28	17.15	6.1			3.9	817	361	0.94		
91	25	15.31	6.7			4.3	731	323	1.05		
106	21	13.08	7.3			5.1	615	272	1.25	K 67R37	4
144	20	12.14	7.7			5.8	543	240	1.42	KF 67R37	4
133	17	10.49	8.9			6.4	491	217	1.57	KA 67R37	4
156	14	8.91	10			7.3	432	191	1.78	KAF 67R37	4
175	13	7.96	11			8.4	376	166	2.05		
204	11	6.80	13			9.7	326	144	2.37		
218	10	6.37	13			12	269	119	2.86		

● K系列选型参数表



输出转速 r/min	输出扭矩 Nm	传动比 i	使用系数 f <sub>s</sub>	机型号 Type	极数 p	输出转速 r/min	输出扭矩 Nm	传动比 i	使用系数 f <sub>s</sub>	机型号 Type	极数 p
<b>0.37KW</b>						<b>0.37KW</b>					
5.1	618	273	0.91			8.5	392	104.37	0.96	K 47	6
5.8	543	240	1.04			9.7	341	90.86	1.10	KF 47	6
6.5	486	215	1.16	K 57R37	4	10	319	85.12	1.18	KA 47	6
7.2	434	192	1.30	KF 57R37	4	12	282	75.2	1.33	KAF 47	6
8.4	376	166	1.50	KA 57R37	4						
9.9	319	141	1.77	KAF 57R37	4	11	315	131.87	1.19		
11	285	126	1.98			12	290	121.48	1.30		
13	244	108	2.3			13	249	104.37	1.51	K 47	4
15	215	95	2.6			15	217	90.86	1.73	KF 47	4
						16	203	85.12	1.86	KA 47	4
						18	180	75.20	2.1	KAF 47	4
3.8	868	174.99	2.9	K 87	8	20	167	69.84	2.3		
4.1	813	164.05	3.1	KF 87	8	22	151	63.30	2.5		
4.6	729	147.09	3.5	KA 87	8						
				KAF 87	8	14	234	97.81	0.80		
						17	200	83.69	0.94		
4.5	740	197.27	3.4	K 87	6	19	173	72.54	1.08		
5.1	657	174.99	3.9	KF 87	6	21	162	67.80	1.16		
				KA 87	6	24	140	58.60	1.34		
				KAF 87	6	28	119	49.79	1.58		
						31	106	44.64	1.77		
5.0	671	135.28	2.2	K 77	8	37	91	39.97	2.07		
5.2	637	128.52	2.3	KF 77	8	39	85	35.57	2.21		
5.9	563	113.56	2.6	KA 77	8	46	72	29.93	2.63	K 37	4
6.9	481	97.05	3.0	KAF 77	8	48	69	28.83	2.73	KF 37	4
						56	60	24.99	3.15	KA 37	4
5.7	578	154.02	2.5	K 77	6	60	56	23.36	3.28	KAF 37	4
6.5	508	135.25	2.9	KF 77	6	69	48	20.19	3.60		
6.9	482	128.82	3.0	KA 77	6	81	41	17.15	4.13		
7.8	426	113.56	3.4	KAF 77	6	91	37	15.31	4.5		
						106	31	13.08	5.0		
7.23	459	192.18	3.2	K 77	4	114	29	12.14	5.2		
7.75	429	179.37	3.4	KF 77	4	133	25	10.49	6.0		
9.02	368	154.02	4.0	KA 77	4	156	21	8.91	7.1		
				KAF 77	4	175	19	7.96	7.7		
						204	16	6.80	8.7		
6.2	536	108.03	1.44	K 67	8	218	15	6.37	9.0		
6.5	509	102.62	1.52	KF 67	8	259	13	5.36	10		
7.4	446	90.04	1.73	KA 67	8						
				KAF 67	8	<b>0.55KW</b>					
7.2	464	123.54	1.66	K 67	6	0.08	57099	16978	0.82		
8.2	405	108.03	1.90	KF 67	6	0.10	47998	14272	0.98	K 187R97	4
8.6	385	102.62	2.0	KA 67	6	0.11	44111	13116	1.07	KA 187R97	4
9.8	338	90.04	2.3	KAF 67	6	0.12	39170	11647	1.20		
						0.19	24662	7333	1.9		
9.6	346	144.79	2.2			0.12	38783	11532	0.78		
11	285	123.54	2.6	K 67	4	0.14	34395	10227	0.87		
13	258	108.03	3.0	KF 67	4	0.16	28913	8597	1.04	K 167R97	4
15	215	90.04	3.6	KA 67	4	0.21	21988	6538	1.37	KA 167R97	4
18	182	76.37	4.2	KAF 67	4	0.26	18046	6366	1.67		
						0.34	13651	4059	2.2		
7.1	456	123.85	1.2			0.20	23142	6881	0.73	K 157R97	4
8.2	406	108.29	1.4	K 57	6	0.23	19947	5931	0.85	KF 157R97	4
8.6	386	102.88	1.5	KF 57	6	0.35	13365	3974	1.27	KA 157R97	4
10	339	90.26	1.7	KA 57	6	0.46	10247	3047	1.65	KAF 157R97	4
12	287	75.56	2.0	KAF 57	6						
13	259	69.12	2.2			0.31	14875	4423	0.82		
						0.37	12783	3801	0.96		
9.6	347	145.14	1.6			0.43	10886	3237	1.12		
11	296	123.85	1.9	K 57	4	0.47	9891	2941	1.24		
13	259	108.29	2.2	KF 57	4	0.55	8569	2548	1.43	K 127R77	4
14	246	102.88	2.3	KA 57	4	0.72	6477	1926	1.89	KF 127R77	4
15	216	90.26	2.6	KAF 57	4	0.79	5909	1757	2.1	KA 127R77	4
18	183	76.56	3.1			0.90	8183	1541	2.4	KAF 127R77	4
20	165	69.12	3.4			1.0	4513	1342	2.7		
						1.2	3958	1177	3.1		
						1.4	3447	1025	3.5		





● K系列选型参数表

输出转速 r/min	输出扭矩 Nm	传动比 i	使用系数 f <sub>s</sub>	机型号 Type	极数 p	输出转速 r/min	输出扭矩 Nm	传动比 i	使用系数 f <sub>s</sub>	机型号 Type	极数 p
<b>0.55KW</b>						<b>0.55KW</b>					
0.48	9649	2869	0.78			3.8	1290	174.99	2.0	K 87	8
0.56	8421	2504	0.89			4.1	1209	164.05	2.1	KF 87	8
0.63	7409	2203	1.01			4.5	1084	147.09	2.3	KA 87	8
0.74	6286	1869	1.20							KAF 87	8
0.82	5680	1689	1.32	K 107R77	4	4.5	1101	197.27	2.3	K 87	6
0.91	5156	1533	1.46	KF 107R77	4	5.1	976	174.99	2.6	KF 87	6
1.1	4429	1317	1.70	KA 107R77	4	5.4	915	164.05	2.8	KA 87	6
1.2	3868	1150	1.94	KAF 107R77	4	6.0	821	147.09	3.1	KAF 87	6
1.4	3414	1015	2.2			6.5	755	135.28	1.9	K 77	8
1.6	2929	871	2.6			6.9	717	128.52	2.0	KF 77	8
1.8	2630	782	2.9			7.8	634	113.56	2.3	KA 77	8
2.0	2307	686	3.3			9.1	541	97.05	2.7	KAF 77	8
2.3	2038	606	3.7			5.7	859	154.02	1.70	K 77	6
1.0	4809	1430	0.8			6.5	755	135.28	1.93	KF 77	6
1.1	4241	1261	1.0			6.9	717	128.52	2.0	KA 77	6
1.3	3706	1102	1.1			7.8	634	113.56	2.3	KAF 77	6
1.5	3218	957	1.3			9.0	547	154.02	2.7		
1.6	2875	855	1.4	K 97R57	4	10	481	135.28	3.0	K 77	4
1.9	2499	743	1.6	KF 97R57	4	11	457	128.52	3.2	KF 77	4
2.1	2189	651	1.8	KA 97R57	4	12	403	113.56	3.6	KA 77	4
2.4	1927	573	2.1	KAF 97R57	4	14	345	97.05	4.2	KAF 77	4
2.8	1695	504	2.4			7.2	689	123.54	1.12		
3.2	1470	437	2.8			8.2	603	108.03	1.28	K 67	6
3.6	1285	382	3.1			8.6	573	102.62	1.35	KF 67	6
4.6	1026	305	3.9			10	502	90.04	1.53	KA 67	6
1.5	3198	951	0.79			12	426	76.37	1.81	KAF 67	6
1.7	2815	837	0.90			11	439	123.54	1.76		
1.9	2442	726	1.04			13	384	108.03	2.0	K 67	4
2.2	2146	638	1.18			15	320	90.04	2.4	KF 67	4
2.5	1890	562	1.34			18	271	76.37	2.8	KA 67	4
2.9	1594	474	1.59	K 87R57	4					KAF 67	4
3.3	1433	426	1.77	KF 87R57	4	8.2	604	108.29	0.93		
3.7	1254	373	2.0	KA 87R57	4	8.6	574	102.88	0.98		
4.2	1110	330	2.3	KAF 87R57	4	9.8	504	90.26	1.12	K 57	6
4.7	985	293	2.6			12	428	76.56	1.32	KF 57	6
5.6	841	250	3.0			13	286	69.12	1.46	KA 57	6
5.9	794	236	3.2			14	339	60.81	1.66	KAF 57	6
6.9	676	201	3.8			15	320	57.42	1.76		
2.5	1856	552	0.78			11	440	123.85	1.28		
2.9	1631	485	0.89			13	385	108.29	1.47		
3.2	1439	428	1.01			14	365	102.88	1.54	K 57	4
3.9	1201	358	1.21	K 77R37	4	15	321	90.26	1.76	KF 57	4
4.3	1076	320	1.35	KF 77R37	4	18	272	76.56	2.1	KA 57	4
4.9	952	283	1.53	KA 77R37	4	20	246	69.12	2.3	KAF 57	4
5.7	827	246	1.76	KAF 77R37	4	23	216	60.81	2.6		
6.4	726	216	2.0			24	204	57.42	2.8		
7.3	642	191	2.3			13	371	104.37	1.01		
8.2	572	170	2.5			15	323	90.86	1.17		
9.3	504	150	2.9			16	302	85.12	1.24		
5.1	915	272	0.84			18	267	75.20	1.41	K 47	4
5.8	807	240	0.95	K 67R37	4	20	248	69.84	1.52	KF 47	4
6.4	730	217	1.1	KF 67R37	4	22	225	63.30	1.67	KA 47	4
7.3	642	191	1.2	KA 67R37	4	24	202	56.83	1.86	KAF 47	4
8.4	558	166	1.4	KAF 67R37	4	28	174	48.95	2.2		
9.7	484	144	1.6			30	164	46.03	2.3		
12	400	119	1.9			24	208	58.6	0.90	K 37	4
7.2	646	192	0.87			28	177	49.79	1.06	KF 37	4
8.4	558	166	1.0	K 57R37	4	31	158	44.46	1.19	KA 37	4
9.9	474	141	1.2	KF 57R37	4	37	135	37.97	1.39	KAF 37	4
11	424	126	1.3	KA 57R37	4						
13	363	108	1.6	KAF 57R37	4						
15	319	95	1.8								

● K系列选型参数表



输出转速 r/min	输出扭矩 Nm	传动比 i	使用系数 f <sub>s</sub>	机型号 Type	极数 p	输出转速 r/min	输出扭矩 Nm	传动比 i	使用系数 f <sub>s</sub>	机型号 Type	极数 p
<b>0.55KW</b>						<b>0.75KW</b>					
39	126	35.57	1.49			1.9	3329	726	0.76		
46	106	29.96	1.77			2.2	2926	638	0.87		
48	102	28.83	1.84			2.5	2577	562	0.98		
56	89	24.99	2.1	K	37 4	2.9	2174	474	1.17	K	87R57 4
60	83	23.36	2.2	KF	37 4	3.3	1954	426	1.30	KF	87R57 4
69	72	20.19	2.4	KA	37 4	3.7	1711	373	1.48	KA	87R57 4
81	61	17.15	2.8	KAF	37 4	4.2	1513	330	1.68	KAF	87R57 4
91	54	15.31	3.0			4.7	1344	293	1.89		
106	46	13.08	3.3			5.6	1147	250	2.2		
114	43	12.14	3.5			5.9	1082	236	2.3		
133	37	10.49	4.0			6.9	922	201	2.8		
156	32	8.91	4.8								
175	28	7.96	5.2			3.9	1642	358	0.89	K	77R37 4
204	24	6.80	5.8			4.3	1468	320	0.99	KF	77R37 4
218	23	6.37	6.0			4.9	1298	283	1.12	KA	77R37 4
259	19	5.36	6.9			5.7	1128	246	1.29	KAF	77R37 4
						6.4	991	216	1.47		
<b>0.75KW</b>						<b>0.75KW</b>					
0.11	60151	13116	0.78			3.9	1737	175.47	2.3	K	97 8
0.12	53414	11647	0.88			4.4	1508	152.31	2.7	KF	97 8
0.19	33630	7333	1.40	K	187R97 4	4.8	1389	140.28	2.9	KA	97 8
0.21	30901	6738	1.52	KA	187R97 4						
0.23	27443	5984	1.71			4.6	1456	147.09	1.7	K	87 8
						5.4	1254	126.68	2.0	KF	87 8
0.16	39426	8597	0.76			5.9	1140	115.16	2.2	KA	87 8
0.21	29984	6538	1.00	K	167R97 4	6.6	1017	102.71	2.5	KAF	87 8
0.26	24609	5366	1.22	KA	167R97 4						
0.34	18615	4059	1.62			5.2	1295	174.99	2.0	K	87 6
0.41	15405	3359	1.95			5.5	1214	164.05	2.1	KF	87 6
						6.2	1088	147.09	2.3	KA	87 6
0.35	18225	3974	0.93	K	157R97 4	7.2	937	126.68	2.7	KAF	87 6
0.46	13974	3047	1.21	KF	157R97 4						
0.83	7705	1680	2.2	KA	157R97 4	7.0	956	197.27	2.7	K	87 4
1.02	6260	1365	2.7	KAF	157R97 4	8.0	848	174.99	3.0	KF	87 4
						8.5	795	164.05	3.2	KA	87 4
0.43	14845	3237	0.82			9.4	712	147.09	3.6	KAF	87 4
0.47	13488	2941	0.91								
0.55	11685	2548	1.05			6.7	1001	135.28	1.46		
0.72	8833	1926	1.38	K	127R77 4	7.1	951	128.52	1.53	K	77 6
0.79	8058	1757	1.52	KF	127R77 4	8.0	840	113.56	1.73	KF	77 6
0.90	7067	1541	1.73	KA	127R77 4	9.4	718	97.05	2.0	KA	77 6
1.0	6154	1342	1.99	KAF	127R77 4	10	658	88.97	2.2	KAF	77 6
1.2	5398	1177	2.3								
1.4	4701	1025	2.6			9.0	746	154.02	1.95	K	77 4
1.5	4123	899	3.0			10	655	135.28	2.2	KF	77 4
						11	623	128.52	2.3	KA	77 4
0.82	7746	1689	0.97			12	550	113.56	2.6	KAF	77 4
0.91	7030	1533	1.07			14	470	97.05	3.1		
1.1	6040	1317	1.25								
1.2	5274	1150	1.43	K	107R77 4	11	598	123.54	1.29		
1.4	4655	1015	1.62	KF	107R77 4	13	523	108.03	1.47		
1.6	6994	871	1.88	KA	107R77 4	15	436	90.04	1.77	K	67 4
1.8	3586	782	2.1	KAF	107R77 4	18	370	76.37	2.1	KF	67 4
2.0	3146	686	2.4			20	334	68.95	2.3	KA	67 4
2.3	2779	606	2.7			23	294	60.66	2.6	KAF	67 4
						24	277	57.28	2.8		
1.3	5054	1102	0.8								
1.5	4389	957	0.9			11	600	123.85	0.9		
1.6	3921	855	1.0			13	525	108.29	1.1		
1.9	3407	743	1.2	K	97R57 4	14	498	102.88	1.1		
2.1	2986	651	1.4	KF	97R57 4	15	437	90.26	1.3	K	57 4
2.4	2628	573	1.5	KA	97R57 4	18	371	76.56	1.5	KF	57 4
2.8	2311	504	1.7	KAF	97R57 4	20	335	69.12	1.7	KA	57 4
3.2	2004	467	2.0			23	295	60.18	1.9	KAF	57 4
3.6	1752	382	2.3			24	278	57.42	2.0		
4.6	1399	305	2.9			28	237	48.89	2.4		
5.4	1183	258	3.4			31	215	44.43	2.6		
6.0	1064	232	3.8								
7.0	913	199	4.4								



● K系列选型参数表

输出转速 r/min	输出扭矩 Nm	传动比 i	使用系数 f <sub>s</sub>	机型号 Type	极数 P	输出转速 r/min	输出扭矩 Nm	传动比 i	使用系数 f <sub>s</sub>	机型号 Type	极数 P
<b>0.75KW</b>						<b>1.1KW</b>					
18	364	75.2	1.03			1.5	6047	899	2.0		
20	338	69.84	1.11			1.8	5314	799	2.3	K	127R77 4
22	307	63.30	1.23	K	47 4	2.0	4641	690	2.6	KF	127R77 4
24	275	56.83	1.37	KF	47 4	2.3	4029	599	3.0	KA	127R77 4
28	237	48.95	1.59	KA	47 4	2.6	3625	539	3.4	KAF	127R77 4
30	223	46.03	1.69	KAF	47 4	3.0	3148	468	3.9		
35	192	39.61	1.96			1.2	7735	1150	1.0		
39	171	35.39	2.2			1.4	6827	1015	1.1		
45	151	31.19	2.5			1.6	5859	871	1.3		
31	215	44.46	0.87			1.8	5260	782	1.4	K	107R77 4
37	184	37.97	1.02			2.0	4614	686	1.6	KF	107R77 4
39	172	35.57	1.09			2.3	4076	606	1.8	KA	107R77 4
46	145	29.96	1.30			2.7	3464	515	2.2	KAF	107R77 4
48	140	28.83	1.35			3.1	3060	455	2.5		
56	121	24.99	1.55			3.5	2704	402	2.8		
60	113	23.36	1.62			4.0	2361	351	3.2		
69	98	20.19	1.78	K	37 4	4.5	2065	307	3.6		
81	83	17.15	2.0	KF	37 4	1.9	4998	743	0.81		
91	74	15.31	2.2	KA	37 4	2.1	4379	651	0.92		
106	63	13.08	2.4	KAF	37 4	2.4	3854	573	1.05	K	97R57 4
114	59	12.14	2.6			2.8	3390	504	1.19	KF	97R57 4
133	51	10.49	3.0			3.2	2939	437	1.38	KA	97R57 4
156	43	8.91	3.5			3.6	2569	382	1.57	KAF	97R57 4
175	39	7.96	3.8			4.1	2300	342	1.76		
204	33	6.80	4.3			2.9	3188	474	0.80		
218	31	6.37	4.4			3.3	2865	426	0.89		
259	26	5.36	5.1			3.7	2509	373	1.01	K	87R57 4
						4.2	2220	330	1.14	KF	87R57 4
						4.7	1971	293	1.29	KA	87R57 4
						5.6	1682	250	1.51	KAF	87R57 4
						5.9	1587	236	1.60		
						6.9	1352	201	1.88		
						3.9	2548	175.47	1.6	K	97 8
						4.4	2212	152.31	1.8	KF	97 8
						4.8	2037	140.28	2.0	KA	97 8
						5.5	1810	124.61	2.2	KAF	97 8
						5.2	1904	175.47	2.1	K	97 6
						5.9	1653	152.31	2.4	KF	97 6
						6.5	1522	140.28	2.7	KA	97 6
						7.3	1352	124.61	3.0	KAF	97 6
						8.0	1238	175.47	3.3	K	97 4
						9.1	1074	152.31	3.7	KF	97 4
						10	989	140.28	4.1	KA	97 4
										KAF	97 4
						5.2	1899	174.99	1.34	K	87 6
						5.5	1780	164.05	1.42	KF	87 6
						6.2	1596	147.09	1.59	KA	87 6
						7.2	1375	126.68	1.84	KAF	87 6
						8.0	1234	174.99	2.1	K	87 4
						8.5	1157	164.05	2.2	KF	87 4
						9.5	1037	147.09	2.4	KA	87 4
						11	894	126.68	2.8	KA	87 4
						12	812	115.16	3.1	KAF	87 4
						6.7	1468	135.28	0.99	K	77 6
						7.1	1395	128.52	1.04	KF	77 6
						8.0	1232	113.56	1.18	KA	77 6
						9.4	1053	97.05	1.38	KAF	77 6

● K系列选型参数表



输出转速 r/min	输出扭矩 Nm	传动比 i	使用系数 f <sub>s</sub>	机型号 Type	极数 p	输出转速 r/min	输出扭矩 Nm	传动比 i	使用系数 f <sub>s</sub>	机型号 Type	极数 p
<b>1.1KW</b>						<b>1.5KW</b>					
10	954	135.28	1.53			0.21	61360	6738	0.77		
11	906	128.52	1.61	K 77	4	0.23	54494	5984	0.86		
12	801	113.56	1.82	KF 77	4	0.26	48720	5350	0.96		
14	685	97.05	2.1	KA 77	4	0.29	43803	4810	1.07	K 187R97	4
16	628	88.97	2.3	KAF 77	4	0.32	39741	4364	1.18	KA 187R97	4
18	551	78.07	2.6			0.39	32866	3609	1.43		
19	522	73.99	2.8			0.46	27884	3062	1.69		
						0.56	22940	2519	2.0		
						0.62	20654	2268	2.3		
13	762	108.03	1.01			0.34	36964	4059	0.81		
14	724	102.62	1.06			0.42	30589	3359	0.98		
16	635	90.04	1.21	K 67	4	0.51	24961	2741	1.21	K 167R97	4
18	539	76.37	1.43	KF 67	4	0.64	19798	2174	1.52	KA 167R97	4
20	486	68.95	1.58	KA 67	4	0.82	15463	1698	1.95		
23	428	60.66	1.80	KAF 67	4	1.0	12767	1402	2.4		
24	404	57.28	1.91			1.1	11757	1291	2.6		
29	344	48.77	2.2			0.6	21118	2319	0.8		
32	313	44.32	2.5			0.8	15299	1680	1.1		
36	271	38.39	2.8			1.0	12431	1365	1.4	K 157R97	4
						1.1	11192	1229	1.5	KF 157R97	4
16	637	90.26	0.89			1.3	9954	1093	1.7	KA 157R97	4
18	540	76.56	1.04			1.5	8578	942	2.0	KAF 157R97	4
20	488	69.12	1.16			1.6	7777	854	2.2		
23	429	60.81	1.31			2.5	5145	565	3.3		
24	405	57.42	1.39			2.8	4581	503	3.7		
29	345	48.89	1.64			2.6	4881	536	2.5	K 127R87	4
32	313	44.43	1.80			3.3	3807	418	3.2	KF 127R87	4
36	271	38.49	2.1			3.8	3342	367	3.7	KA 127R87	4
39	252	35.70	2.2								
46	214	30.28	2.6								
51	193	27.34	2.9	K 57	4	0.80	16000	1757	0.76		
58	170	24.05	3.3	KF 57	4	0.91	14033	1541	0.87		
62	160	22.71	3.5	KA 57	4	1.0	12221	1342	1.00		
72	136	19.34	4.0	KAF 57	4	1.2	10718	1177	1.14		
80	124	17.57	4.2			1.4	9334	1025	1.31	K 127R77	4
92	107	15.22	4.6			1.6	8187	899	1.49	KF 127R77	4
106	93	13.25	4.7			1.8	7194	790	1.70	KA 127R77	4
117	84	11.92	4.9			2.0	6284	690	1.94	KAF 127R77	4
124	79	11.26	5.1			2.3	5455	599	2.2		
146	68	9.59	5.6			2.6	4908	539	2.5		
161	61	8.71	6.0			3.0	4262	468	2.9		
185	53	7.55	6.4			3.4	3734	410	3.3		
213	46	6.57	7.0								
25	401	56.83	0.94			1.4	9243	1015	0.8		
29	345	48.95	1.09			1.6	7932	871	0.9		
30	325	46.03	1.16			1.8	7121	782	1.1		
35	279	39.61	1.35	K 47	4	2.0	6247	686	1.2	K 107R77	4
40	250	35.39	1.51	KF 47	4	2.3	5519	606	1.4	KF 107R77	4
45	220	31.19	1.71	KA 47	4	2.7	4690	515	1.6	KA 107R77	4
48	207	29.32	1.82	KAF 47	4	3.1	4144	455	1.8	KAF 107R77	4
54	183	25.91	2.1			3.5	3661	402	2.1		
64	154	21.81	2.4			4.0	3196	351	2.4		
72	138	19.58	2.7			4.6	2796	307	2.7		
47	211	29.96	0.89			2.4	5218	573	0.8		
56	176	24.99	1.07			2.8	4590	504	0.9		
60	165	23.36	1.11			3.2	3980	437	1.0		
69	142	20.19	1.22			3.7	3479	382	1.2	K 97R57	4
82	121	17.15	1.40			4.1	3114	342	1.3	KF 97R57	4
91	108	15.31	1.52	K 37	4	4.6	2778	305	1.5	KA 97R57	4
107	92	13.08	1.68	KF 37	4	5.4	2350	258	1.7	KAF 97R57	4
115	86	12.14	1.76	KA 37	4	6.0	2113	232	1.9		
133	74	10.49	2.0	KAF 37	4	7.0	1812	199	2.2		
157	63	8.91	2.4								
176	56	7.96	2.6								
206	48	6.80	2.9								
220	45	6.37	3.0								
261	38	5.36	3.5								



● K系列选型参数表

输出转速 r/min	输出扭矩 Nm	传动比 i	使用系数 f <sub>s</sub>	机型号 Type	极数 p	输出转速 r/min	输出扭矩 Nm	传动比 i	使用系数 f <sub>s</sub>	机型号 Type	极数 p
<b>1.5KW</b>						<b>1.5KW</b>					
4.2	3005	330	0.84	K 87R57	4	23	585	60.81	0.96		
4.8	2668	293	0.95	KF 87R57	4	24	552	57.42	1.02		
5.6	2277	250	1.11	KA 87R57	4	29	470	48.89	1.20		
5.9	2149	236	1.18	KAF 87R57	4	32	427	44.43	1.32	K 57	4
7.0	1830	201	1.39			36	370	38.49	1.52	KF 57	4
7.7	1667	183	1.52			39	343	35.70	1.64	KA 57	4
						46	291	30.28	1.94	KAF 57	4
4.9	2770	141.93	2.7	K 107	8	51	263	27.34	2.1		
5.8	2334	119.58	3.2	KF 107	8	58	231	24.05	2.4		
6.2	2163	110.83	3.5	KA 107	8	62	218	22.71	2.6		
						72	186	19.34	2.9		
4.5	2972	152.31	1.36	K 97	8	35	381	39.61	0.99		
4.9	2738	140.28	1.48	KF 97	8	40	340	35.39	1.10		
5.5	2432	124.61	1.66	KA 97	8	45	300	31.19	1.25		
						48	282	29.32	1.33	K 47	4
5.2	2569	175.47	1.57	K 97	6	54	249	25.91	1.51	KF 47	4
6.0	2229	152.31	1.81	KF 97	6	64	210	21.81	1.79	KA 47	4
6.6	2053	140.28	1.97	KA 97	6	72	188	19.58	2.0	KAF 47	4
7.4	1824	124.61	2.2	KAF 97	6	83	162	16.86	2.2		
						88	153	15.86	2.3		
8.0	1688	175.47	2.4	K 97	4	103	131	13.65	2.6		
9.2	1485	152.31	2.7	KF 97	4	115	117	12.19	2.8		
10	1349	140.28	3.0	KA 97	4	119	113	11.77	2.3		
11	1199	124.61	3.4	KAF 97	4						
6.3	2153	147.09	1.18	K 87	6	60	225	23.36	0.82		
7.2	1854	126.68	1.37	KF 87	6	69	194	20.19	0.90		
7.9	1686	115.16	1.50	KA 87	6	82	165	17.15	1.03		
9.0	1503	102.71	1.69	KAF 87	6	91	147	15.31	1.12	K 37	4
						107	126	13.08	1.23	KF 37	4
8.0	1683	174.99	1.51			115	117	12.14	1.29	KA 37	4
8.5	1578	164.05	1.61			133	101	10.49	1.49	KAF 37	4
9.5	1415	147.09	1.79	K 87	4	157	86	8.91	1.75		
11	1218	126.68	2.1	KF 87	4	176	77	7.96	1.90		
12	1108	115.16	2.3	KA 87	4	206	65	6.80	2.2		
14	988	102.71	2.6	KAF 87	4	220	61	6.37	2.2		
16	830	86.34	3.1			261	52	5.36	2.6		
8.0	1680	113.56	0.87	K 77	6	<b>2.2KW</b>					
9.4	1436	97.05	1.01	KF 77	6	0.33	57466	4364	0.82		
10	1317	88.97	1.11	KA 77	6	0.39	47524	3609	0.99		
12	1155	78.07	1.26	KAF 77	6	0.46	40321	3262	1.17		
						0.50	37108	2818	1.27		
10	1301	135.28	1.12			0.56	33171	2519	1.42	K 187R97	4
11	1236	126.52	1.18			0.63	29866	2268	1.57	KA 187R97	4
12	1092	113.56	1.33			0.69	27048	2054	1.74		
14	933	97.05	1.56			0.78	23979	1821	1.96		
16	856	88.97	1.70	K 77	4	0.88	21135	1605	2.2		
18	751	78.07	1.94	KF 77	4						
19	712	73.99	2.0	KA 77	4						
22	623	64.75	2.3	KAF 77	4						
24	561	58.34	2.6			0.52	36094	2741	0.83		
27	492	51.18	3.0			0.63	29655	2252	1.01		
31	424	45.16	3.4			0.65	28628	2174	1.05	K 167R97	4
35	385	40.04	3.8			0.84	22360	1698	1.35	KA 167R97	4
						1.0	18462	1402	1.63		
16	866	90.04	0.89			1.1	17000	1291	1.77		
18	735	76.37	1.05			1.3	14498	1101	2.1		
20	663	68.95	1.16			1.5	12431	944	2.4		
23	583	60.66	1.32								
24	551	57.28	1.40	K 67	4	0.85	22123	1680	0.76		
29	469	48.77	1.64	KF 67	4	1.0	17975	1365	0.94	K 157R97	4
32	426	44.32	1.81	KA 67	4	1.2	16184	1229	1.05	KF 157R97	4
36	369	38.39	2.1	KAF 67	4	1.3	14393	1093	1.18	KA 157R97	4
39	343	35.62	2.2			1.5	12404	942	1.36	KAF 157R97	4
46	291	30.22	2.7			1.7	11246	854	1.50		
51	262	27.28	2.9			1.9	9955	756	1.70		
58	231	24.00	3.3								

● K系列选型参数表



输出转速 r/min	输出扭矩 Nm	传动比 i	使用系数 f <sub>s</sub>	机型号 Type	极数 p	输出转速 r/min	输出扭矩 Nm	传动比 i	使用系数 f <sub>s</sub>	机型号 Type	极数 p
<b>2.2KW</b>						<b>2.2KW</b>					
2.6	7058	536	1.73	K 127R87	4	40	490	35.20	3.0	K 77	4
3.0	6229	473	1.96	KF 127R87	4	46	430	30.89	3.4	KF 77	4
3.4	5504	418	2.2	KA 127R87	4	49	407	29.27	3.6	KA 77	4
3.9	4833	357	2.5	KAF 127R87	4	55	356	25.62	4.1	KAF 77	4
4.3	4346	330	2.8								
1.4	13497	1025	0.91			23	844	60.66	0.91		
1.6	11838	899	1.03			25	797	57.28	0.97		
1.8	10403	790	1.17	K 127R77	4	29	678	48.77	1.14		
2.1	9086	690	1.34	KF 127R77	4	32	616	44.32	1.25		
2.4	7888	599	1.55	KA 127R77	4	37	534	38.39	1.44		
2.6	7098	539	1.72	KAF 127R77	4	40	495	35.62	1.56		
3.0	6163	468	1.98			47	420	30.22	1.83		
3.5	5399	410	2.3			52	379	27.28	2.0		
						59	334	24.00	2.3	K 67	4
						63	315	22.66	2.3	KF 67	4
						74	268	19.30	2.7	KA 67	4
						81	244	17.54	2.9	KAF 67	4
						93	211	15.19	3.1		
						107	184	13.22	3.4		
						116	170	12.24	2.9		
						136	145	10.42	3.2		
						150	132	9.47	3.4		
						173	114	8.20	3.6		
						199	99	7.14	4.0		
3.7	5030	382	0.80			32	618	44.43	0.91		
4.2	4504	342	0.90	K 97R57	4	37	535	38.49	1.05		
4.7	4016	305	1.01	KF 97R57	4	40	497	35.70	1.14		
5.5	3397	258	1.19	KA 97R57	4	47	421	30.28	1.34		
6.1	3055	232	1.32	KAF 97R57	4	52	380	27.34	1.48	K 57	4
7.1	2620	199	1.54			59	334	24.05	1.69	KF 57	4
						63	316	22.71	1.79	KA 57	4
						73	269	19.34	2.0	KAF 57	4
						81	244	17.57	2.1		
						93	212	15.22	2.4		
						107	184	13.25	2.6		
						119	166	11.92	2.4		
						126	157	11.26	2.5		
5.0	3948	141.93	1.90	K 107	8	55	360	25.91	1.04		
5.9	3326	119.58	2.3	KF 107	8	65	303	21.81	1.24		
6.4	3083	110.83	2.4	KA 107	8	73	272	19.58	1.38	K 47	4
7.1	2763	99.34	2.7	KAF 107	8	84	324	16.86	1.52	KF 47	4
						90	221	15.86	1.62	KA 47	4
						104	190	13.65	1.78	KAF 47	4
						116	170	12.19	1.94		
						121	164	11.77	1.61		
						134	147	10.56	1.79		
						156	127	9.10	2.1		
6.1	3200	152.31	1.26	K 97	6	109	182	13.08	0.85		
6.7	2947	140.28	1.37	KF 97	6	135	146	10.49	1.03	K 37	4
7.5	2618	124.61	1.54	KA 97	6	159	124	8.91	1.21	KF 37	4
14	1443	103.78	2.80	KAF 97	6	178	111	7.96	1.32	KA 37	4
						209	95	6.80	1.49	KAF 37	4
						223	89	6.37	1.54		
						265	75	5.36	1.77		
8.1	2440	175.47	1.66								
9.3	2118	152.31	1.91	K 97	4						
10	1951	140.28	2.1	KF 97	4						
11	1733	124.61	2.3	KA 97	4						
14	1443	103.78	2.8	KAF 97	4						
15	1346	96.80	3.0								
9.1	2046	147.09	1.24								
11	1762	126.68	1.44								
12	1602	115.16	1.58	K 87	4						
14	1428	102.71	1.78	KF 87	4						
16	1201	86.34	2.1	KA 87	4						
18	1103	79.34	2.3	KAF 87	4						
20	980	70.46	2.6								
23	876	63.00	2.9								
13	1579	113.56	0.9								
15	1350	97.05	1.08								
16	1237	88.97	1.18								
18	1086	78.07	1.34								
19	1029	73.99	1.42	K 77	4						
22	901	64.75	1.62	KF 77	4						
24	811	58.34	1.80	KA 77	4						
28	712	51.18	2.0	KAF 77	4						
31	628	45.15	2.3								
35	557	40.04	2.6								



● K系列选型参数表

输出转速 r/min	输出扭矩 Nm	传动比 i	使用系数 f <sub>s</sub>	机型号 Type	极数 p	输出转速 r/min	输出扭矩 Nm	传动比 i	使用系数 f <sub>s</sub>	机型号 Type	极数 p
<b>3KW</b>						<b>3KW</b>					
0.46	54983	3062	0.85			10	2692	141.93	2.8	K 107	4
0.50	50602	2818	0.93			12	2268	119.58	3.3	KF 107	4
0.56	45233	2519	1.04							KA 107	4
0.63	40726	2268	1.15	K 187R97	4					KAF 107	4
0.69	36883	2054	1.27	KA 187R97	4						
0.78	32699	1821	1.44			7.7	3496	124.61	1.16	K 97	6
0.88	28820	1605	1.63			9.3	2911	103.78	1.39	KF 97	6
1.0	25050	1395	1.88			9.9	2716	96.80	1.49	KA 97	6
1.2	21476	1196	2.2			11	2427	86.52	1.67	KAF 97	6
0.84	30490	1698	0.99			8.1	3328	175.47	1.21		
1.0	25175	1402	1.2			9.3	2889	152.31	1.40		
1.1	23182	1291	1.3	K 167R97	4	10	2660	140.28	1.52		
1.3	19770	1101	1.52	KF 167R97	4	11	2363	124.61	1.71		
1.5	16951	944	1.77	KA 167R97	4	14	1968	103.78	2.05	K 97	4
1.7	15137	843	1.99	KAF 167R97	4	15	1836	96.80	2.20	KF 97	4
1.9	13593	757	2.2			16	1646	96.52	2.46	KA 97	4
1.2	22069	1229	0.77			18	1477	77.89	2.74	KAF 97	4
1.3	19627	1093	0.86			20	1336	70.54	3.02		
1.5	16915	942	1.00	K 157R97	4	23	1186	62.55	3.41		
1.7	15335	854	1.10	KF 157R97	4	25	1072	56.55	3.77		
1.9	13575	756	1.25	KA 157R97	4	9.6	2790	147.09	0.91		
2.5	10146	565	1.67	KAF 157R97	4	11	2403	126.68	1.06		
2.8	9032	503	1.87			12	2184	115.16	1.16		
2.6	9825	536	1.27			14	1948	102.71	1.30		
3.0	8494	473	1.44	K 127R87	4	16	1637	86.34	1.55	K 87	4
3.4	7506	418	1.63	KF 127R87	4	18	1505	79.34	1.69	KF 87	4
3.9	6590	367	1.85	KA 127R87	4	20	1336	70.46	1.90	KA 87	4
4.3	5926	330	2.1	KAF 127R87	4	23	1195	63.00	2.1	KAF 87	4
4.9	5207	290	2.3			25	1074	56.64	2.4		
1.8	14186	790	0.86			29	932	49.16	2.7		
2.1	12390	690	0.99	K 127R77	4	32	835	44.02	2.9		
2.4	10756	599	1.14	KF 127R77	4	39	693	36.52	3.4		
2.6	9679	539	1.26	KA 127R77	4	16	1687	88.97	0.86		
3.0	8404	468	1.45	KAF 127R77	4	18	1481	78.07	0.98		
3.5	7362	410	1.66			19	1403	73.99	1.04		
3.1	8170	455	0.92			22	1228	64.75	1.19	K 77	4
3.5	7219	402	1.04			24	1106	58.34	1.32	KF 77	4
4.0	6303	351	1.19			28	971	51.18	1.50	KA 77	4
4.6	5513	307	1.36	K 107R77	4	31	856	45.16	1.70	KAF 77	4
5.1	4974	277	1.51	KF 107R77	4	35	759	40.04	1.92		
5.8	4363	243	1.72	KA 107R77	4	40	668	35.20	2.2		
6.6	3861	215	1.95	KAF 107R77	4	46	586	30.89	2.5		
7.5	3394	189	2.2			32	841	44.32	0.92		
8.5	3017	168	2.5			37	728	38.39	1.06	K 67	4
9.5	2676	149	2.8			40	676	35.62	1.14	KF 67	4
10	2496	139	3.0			47	573	30.22	1.34	KA 67	4
5.5	4893	258	0.83	K 97R57	4	52	517	27.28	1.49		
6.1	4400	232	0.92	KF 97R57	4	59	455	24.00	1.65	K 67	4
7.1	3774	199	1.07	KA 97R57	4	63	430	22.66	1.71	KF 67	4
				KAF 97R57	4	74	366	19.30	1.95	KA 67	4
5.0	5366	141.46	1.40			81	333	17.54	2.1	KAF 67	4
5.9	4543	119.76	1.66	K 107	8	93	288	15.19	2.3		
6.4	4204	110.83	1.79	KF 107	8	107	251	13.22	2.5		
7.1	3768	99.34	2.0	KA 107	8	116	232	13.24	2.1		
7.9	3402	89.68	2.2	KAF 107	8	136	198	10.42	2.4		
6.8	3968	141.46	1.9			150	180	9.47	2.5		
8.0	3360	119.76	2.2	K 107	6	47	574	30.28	0.98		
8.7	3109	110.83	2.4	KF 107	6	52	519	27.34	1.09	K 57	4
9.7	2787	99.34	2.7	KA 107	6	59	458	24.05	1.24	KF 57	4
				KAF 107	6	63	431	22.71	1.31	KA 57	4
						73	367	19.34	1.47	KAF 57	4
						81	333	17.57	1.57		



● K系列选型参数表

输出转速 r/min	输出扭矩 Nm	传动比 i	使用系数 f <sub>s</sub>	机型号 Type	极数 p	输出转速 r/min	输出扭矩 Nm	传动比 i	使用系数 f <sub>s</sub>	机型号 Type	极数 p
<b>3KW</b>						<b>4KW</b>					
93	289	15.22	1.74			4.0	8404	351	0.89		
107	251	13.25	1.9			4.6	7350	307	1.02		
119	226	11.92	1.7	K	57 4	5.1	6632	277	1.13	K	107R77 4
126	214	11.26	1.8	KF	57 4	5.8	5818	243	1.29	KF	107R77 4
148	182	9.52	2.1	KA	57 4	6.6	5148	215	1.46	KA	107R77 4
163	165	8.71	2.2	KAF	57 4	7.5	4525	189	1.66	KAF	107R77 4
188	143	7.55	2.4			8.5	4022	168	1.68		
216	125	6.57	2.6			9.5	3567	149	1.9		
						11	3232	135	2.1		
73	371	19.58	1.01			7.1	5032	199	0.80	K	97R57 4
84	320	16.86	1.12							KF	97R57 4
90	301	15.86	1.19							KA	97R57 4
104	259	13.65	1.31							KAF	97R57 4
116	231	12.19	1.42	K	47 4	5.3	6825	134.94	1.8	K	127 8
121	223	11.77	1.18	KF	47 4	5.8	6202	122.60	2.0	KF	127 8
134	200	10.56	1.31	KA	47 4	6.4	5570	110.13	2.2	KA	127 8
156	173	9.1	1.53	KAF	47 4					KAF	127 8
166	162	8.56	1.56			6.6	5464	146.07	2.2	K	127 6
183	140	7.36	1.68			7.1	5047	134.94	2.4	KF	127 6
216	125	6.58	1.81			7.8	4587	122.60	2.7	KA	127 6
244	110	5.81	1.96			8.7	4119	110.13	3.0	KAF	127 6
159	169	8.91	0.89	K	37 4	6.4	5605	110.83	1.34	K	107 8
178	151	7.96	0.97	KF	37 4	7.1	5024	99.34	1.50	KF	107 8
209	129	6.8	1.09	KA	37 4	7.9	4536	89.68	1.66	KA	107 8
223	121	6.37	1.13	KAF	37 4	8.7	4120	81.46	1.83	KAF	107 8
265	102	5.36	1.29								
<b>4KW</b>						<b>4KW</b>					
1.7	19697	825	2.4	K	187R107 4	6.8	5309	141.93	1.42	K	107 6
2.8	12272	514	3.8	KA	187R107 4	8.0	4473	119.58	1.68	KF	107 6
0.57	59473	2519	0.79			8.7	4146	110.83	1.81	KA	107 6
0.63	53547	2268	0.88			9.7	3716	99.34	2.0	KA	107 6
0.70	48494	2054	0.97			11	3354	89.68	2.2	KAF	107 6
0.79	42993	1821	1.09			10	3527	141.46	2.1		
0.90	37894	1605	1.24	K	187R97 4	12	2986	119.76	2.5		
1.0	32936	1395	1.43	KA	187R97 4	13	2764	110.83	2.7	K	107 4
1.2	28237	1196	1.66			14	2477	99.34	3.0	KF	107 4
1.4	24696	1046	1.90			16	2236	89.68	3.4	KA	107 4
1.5	22240	942	2.1			18	2031	81.46	3.7	KAF	107 4
1.0	33101	1402	0.91			20	1802	72.27	4.2		
1.1	30480	1291	1.99			10	3498	140.28	1.16		
1.3	25994	1101	1.16			12	3107	124.61	1.30	K	97 4
1.5	22288	944	1.35	K	167R97 4	14	2588	103.78	1.56	KF	97 4
1.7	19903	843	1.51	KA	167R97 4	15	2414	96.80	1.67	KA	97 4
1.9	17873	757	1.68			17	2157	86.52	1.87	KAF	97 4
2.3	14874	630	2.0			18	1942	77.89	2.1		
1.7	20163	854	0.84	K	157R97 4	20	1759	70.54	2.3		
1.9	17849	756	0.95	KF	157R97 4	13	2872	115.16	0.88		
2.5	13339	565	1.27	KA	157R97 4	14	2561	102.71	0.99		
2.9	11876	503	1.42	KAF	157R97 4	17	2153	86.34	1.18		
3.3	10223	433	1.66			18	1978	79.34	1.28	K	87 4
2.7	12655	536	0.97			20	1757	70.46	1.44	KF	87 4
3.0	11167	473	1.09			23	1571	63.00	1.62	KA	87 4
3.4	9869	418	1.24	K	127R87 4	25	1415	56.64	1.80	KAF	87 4
3.9	8665	367	1.41	KF	127R87 4	29	1226	49.16	2.1		
4.3	7901	330	1.55	KA	127R87 4	33	1098	44.02	2.3		
4.9	6943	290	1.76	KAF	127R87 4	39	911	36.52	2.6		
5.6	6057	253	2.0								
2.4	14341	599	0.85	K	127R77 4						
2.6	12905	539	0.95	KF	127R77 4						
3.0	11205	468	1.09	KA	127R77 4						
3.5	9816	410	1.24	KAF	127R77 4						





● K系列选型参数表

输出转速 r/min	输出扭矩 Nm	传动比 i	使用系数 f <sub>s</sub>	机型号 Type	极数 p	输出转速 r/min	输出扭矩 Nm	传动比 i	使用系数 f <sub>s</sub>	机型号 Type	极数 p
<b>4KW</b>						<b>5.5KW</b>					
22	1615	64.75	0.90			3.4	13570	418	0.90		
25	1455	58.34	1.00			3.9	11914	367	1.03		
28	1276	51.18	1.14			4.4	10713	330	1.14	K 127R87	4
32	1126	45.16	1.29			5.0	9414	290	1.30	KF 127R87	4
36	998	40.04	1.46		K 77 4	5.7	8213	253	1.49	KA 127R87	4
38	957	38.39	1.52		KF 77 4	6.7	6980	215	1.75	KAF 127R87	4
41	878	25.20	1.66		KA 77 4	7.1	6590	203	1.71		
47	770	30.89	1.89		KAF 77 4	8.6	5454	168	2.1		
49	730	29.27	2.0			9.7	4805	148	2.3		
56	639	28.62	2.3			6.7	6980	215	1.08		
62	576	23.08	2.5			7.6	6136	189	1.23	K 107R77	4
71	505	20.25	2.9			8.6	5454	168	1.38	KF 107R77	4
						9.7	4837	149	1.55	KA 107R77	4
						11	4383	135	1.72	KAF 107R77	4
48	754	30.22	1.02			4.8	10288	150.03	1.64	K 157	8
53	680	27.28	1.13			5.9	8423	122.83	2.0	KF 157	8
60	598	24.00	1.26			7.2	6833	99.65	2.5	KA 157	8
84	565	22.66	1.30			7.8	6338	92.42	2.7	KAF 157	8
75	481	19.30	1.48		K 67 4	5.3	9253	134.94	1.3	K 127	8
82	437	17.54	1.59		KF 67 4	5.9	8399	122.60	1.5	KF 127	8
95	379	15.19	1.74		KA 67 4	6.5	7556	110.13	1.6	KA 127	8
109	330	13.22	1.91		KAF 67 4	8.1	6143	89.43	2.0	KAF 127	8
118	305	12.24	1.63			7.1	6940	134.94	1.76	K 127	6
138	260	10.42	1.81			7.8	6299	122.60	1.94	KF 127	6
152	236	9.47	1.91			8.7	5667	110.13	2.2	KA 127	6
176	204	8.20	2.02			11	4599	89.43	2.7	KAF 127	6
202	178	7.14	2.2			8.7	5700	110.83	1.32	K 107	6
60	600	24.05	0.94			9.7	5109	99.34	1.47	KF 107	6
63	566	22.71	1.00			11	4612	89.68	1.63	KA 107	6
74	482	19.34	1.12			12	4190	81.46	1.79	KAF 107	6
82	438	17.57	1.19			10	4866	141.93	1.55		
95	380	15.22	1.33		K 57 4	12	4100	119.58	1.83	K 107	4
109	330	13.25	1.45		KF 57 4	13	3800	110.83	1.98	KF 107	4
121	297	11.92	1.31		KA 57 4	14	3406	99.34	2.2	KA 107	4
128	281	11.26	1.39		KAF 57 4	16	3075	89.68	2.4	KAF 107	4
150	239	9.59	1.59			18	2793	81.46	2.7		
165	217	8.71	1.69			12	4273	124.61	0.95		
191	188	7.55	1.82			14	3558	103.78	1.14		
219	164	6.57	1.98			15	3319	96.80	1.22	K 97	4
						17	2967	86.52	1.36	KF 97	4
						18	2671	77.89	1.51	KA 97	4
						20	2419	70.54	1.67	KAF 97	4
						23	2145	62.55	1.88		
						25	1939	56.55	2.1		
						30	1643	47.93	2.5		
						17	2960	86.34	1.37		
						18	2720	79.34	1.49		
						20	2416	70.46	1.67		
						23	2160	63.00	1.87		
						25	1942	56.64	2.1	K 87	4
						29	1686	49.16	1.51	KF 87	4
						33	1509	40.02	1.68	KA 87	4
						39	1252	36.52	2.0	KAF 87	4
						46	1076	31.39	2.4		
						52	956	27.88	2.7		
						32	1548	45.16	0.94	K 77	4
						36	1373	40.04	1.06	KF 77	4
						47	1059	30.89	1.38	KA 77	4
						49	1004	29.27	1.45	KAF 77	4
						56	878	25.62	1.66		



● K系列选型参数表

输出转速 r/min	输出扭矩 Nm	传动比 i	使用系数 f <sub>s</sub>	机型号	极数 p	输出转速 r/min	输出扭矩 Nm	传动比 i	使用系数 f <sub>s</sub>	机型号	极数 p		
<b>5.5KW</b>						<b>7.5KW</b>							
62	791	23.08	1.84			6.4	10522	150.03	1.6	K	157	6	
71	694	20.25	2.0	K	77	4	7.8	8614	122.83	2.0	KF	157	6
81	613	17.87	2.2	KF	77	4	9.6	6989	99.65	2.4	KA	157	6
91	543	15.84	2.4	KA	77	4	10	6482	92.42	2.6	KAF	157	6
107	464	13.52	2.7	KAF	77	4	12	5593	79.75	3.0			
117	424	12.36	2.2			7.1	9464	134.94	1.29	K	127	6	
133	371	10.81	2.5			7.8	8690	122.48	1.42	KF	127	6	
						8.7	7727	110.18	1.58	KA	127	6	
						11	6272	89.43	1.95	KAF	127	6	
60	823	24.00	0.91			10	6736	146.07	1.81				
64	777	22.66	0.94			11	6223	134.94	1.96	K	127	4	
75	662	19.30	1.08	K	67	4	12	5648	122.60	2.2	KF	127	4
80	601	17.54	1.16	KF	67	4	13	5081	110.13	2.4	KA	127	4
95	521	15.19	1.26	KA	67	4	16	4124	89.43	3.0	KAF	127	4
109	453	13.22	1.39	KAF	67	4	18	3805	82.52	3.2			
118	420	12.24	1.19			21	3272	70.95	3.7				
138	357	10.42	1.32										
152	325	9.47	1.39			10	6545	141.93	1.15				
176	281	8.20	1.47			12	5514	119.58	1.36				
202	245	7.14	1.61			13	5111	110.83	1.47				
						15	4581	99.34	1.64				
82	602	17.57	0.87			16	4136	89.68	1.82	K	107	4	
95	522	15.22	0.96			18	3757	81.46	2.00	KF	107	4	
10	454	13.25	1.06	K	57	4	20	3333	72.27	2.3	KA	107	4
121	409	11.92	0.95	KF	57	4	22	3024	65.58	2.5	KAF	107	4
128	386	11.26	1.01	KA	57	4	26	2599	56.37	2.9			
150	329	9.59	1.16	KAF	57	4	30	2269	49.20	3.2			
165	299	8.71	1.23			35	1925	41.74	3.6				
191	259	7.55	1.33			40	1682	36.48	4.0				
219	225	6.57	1.44										
<b>7.5KW</b>						<b>7.5KW</b>							
1.8	36021	825	1.30	K	187R107	4	15	4464	96.80	0.91			
2.0	31437	720	1.50	KA	187R107	4	17	3990	86.52	1.01			
2.4	26808	614	1.75			19	3592	77.89	1.13				
						21	3253	70.54	1.24	K	97	4	
1.2	52220	1196	0.90			23	2884	62.55	1.40	KF	97	4	
1.4	45670	1046	1.03			26	2608	56.55	1.55	KA	97	4	
1.5	41129	942	1.14	K	187R97	4	30	2210	47.93	1.83	KAF	97	4
2.0	32179	737	1.46	KA	187R97	4	35	1931	41.87	2.1			
2.4	27027	619	1.74			38	1766	38.30	2.3				
2.8	22879	524	2.1			43	1579	34.23	2.6				
1.7	36807	843	0.82			23	2905	63.00	0.87				
1.9	33052	757	0.91	K	167R97	4	26	2612	56.64	0.97			
2.3	27507	630	1.09	KF	167R97	4	30	2267	49.16	1.12			
2.6	24494	561	1.23	KA	167R97	4	33	2030	44.02	1.20			
3.0	20914	479	1.44	KAF	167R97	4	40	1684	36.52	1.40			
3.5	18425	422	1.63			47	1448	31.39	1.75	K	87	4	
4.0	16024	367	1.88			52	1286	27.88	1.90	KF	87	4	
						59	1149	24.92	2.0	KA	87	4	
3.4	18906	433	0.89	K	157R97	4	65	1033	22.41	2.1	KAF	87	4
3.9	16504	378	1.03	KF	157R97	4	75	897	19.45	2.4			
4.4	14496	332	1.17	KA	157R97	4	84	803	17.42	2.6			
5.0	12662	290	1.34	KAF	157R97	4	92	736	15.95	2.3			
						101	666	14.45	3.0				
4.4	14408	330	0.85			47	1424	30.89	1.02				
5.0	12662	290	0.97	K	127R87	4	50	1350	29.27	1.08			
5.8	11046	253	1.11	KF	127R87	4	57	1181	25.62	1.23			
6.8	9387	215	1.30	KA	127R87	4	63	1064	23.08	1.37			
7.2	8863	203	1.38	KAF	127R87	4	72	934	20.25	1.56	K	77	4
8.7	7335	168	1.67			82	824	17.87	1.65	KF	77	4	
9.9	6262	148	1.89			92	730	15.84	1.80	KA	77	4	
						108	623	13.52	2.0	KAF	77	4	
4.4	15382	164.44	2.0	K	167	8	118	570	12.36	1.65			
5.3	12623	135.38	2.4	KA	167	8	135	499	10.81	1.87			
						153	440	9.54	2.0				
5.8	11537	164.44	2.61	K	167	6	173	390	8.46	2.1			
7.1	9467	135.38	3.18	KA	167	6	202	333	7.22	2.3			



● K系列选型参数表

输出转速 r/min	输出扭矩 Nm	传动比 i	使用系数 f <sub>s</sub>	机型号 Type	极数 p	输出转速 r/min	输出扭矩 Nm	传动比 i	使用系数 f <sub>s</sub>	机型号 Type	极数 p
<b>11KW</b>						<b>11KW</b>					
1.8	52831	825	0.89			20	4888	72.27	1.54		
2.0	46107	720	1.02			22	4435	65.58	1.70	K 107	4
2.4	39319	614	1.20	K	187R107 4	26	3813	56.37	1.97	KF 107	4
2.8	32915	514	1.43	KA	187R107 4	30	3328	49.2	2.2	KA 107	4
3.3	28753	449	1.63			35	2823	41.74	2.5	KAF 107	4
4.0	23374	365	2.0			40	2467	36.48	2.7		
2.0	47196	737	1.00	K	187R97 4	21	4771	70.54	0.85		
2.4	39639	619	1.19	KA	187R97 4	23	4231	62.55	0.96		
2.8	33556	524	1.40			26	3825	56.55	1.06	K 97	4
4.7	20044	313	1.50			30	3243	47.93	1.25	KF 97	4
5.3	17482	273	1.72	K	167R107 4	35	2832	41.87	1.43	KA 97	4
5.8	16009	250	1.88	KA	167R107 4	38	2590	38.3	1.56	KAF 97	4
6.7	13960	218	2.2			43	2315	34.23	1.75		
7.2	13000	203	2.3			47	2085	30.82	1.94		
2.6	35925	561	0.84			52	1888	27.91	2.1		
3.0	30674	479	0.98	K	167R97 4	59	1674	24.75	2.4		
3.5	27024	422	1.11	KA	167R97 4	65	1513	22.37	2.7		
4.0	23502	367	1.28			33	2977	44.02	0.82		
4.4	21260	332	0.80	K	157R97 4	40	2470	36.52	0.95		
5.0	18571	290	0.91	KF	157R97 4	47	2123	31.39	1.20		
				KA	157R97 4	52	1886	27.88	1.30		
				KAF	157R97 4	59	1685	24.92	1.39		
6.8	13768	215	0.89	K	127R87 4	65	1516	22.41	1.43	K 87	4
7.2	13000	203	0.94	KF	127R87 4	75	1315	19.45	1.64	KF 87	4
8.7	10758	168	1.14	KA	127R87 4	84	1178	17.42	1.76	KA 87	4
9.9	9478	148	1.29	KAF	127R87 4	92	1079	15.95	1.57	KAF 87	4
5.4	18313	135.38	1.64	K	167 8	101	977	14.45	2.0		
6.6	14932	110.38	2.0	KA	167 8	116	849	12.56	2.2		
5.9	16740	164.44	1.80	K	167 6	131	753	11.13	1.9		
7.2	13782	135.38	2.2	KA	167 6	147	674	9.96	2.1		
8.9	11122	164.44	2.7	K	167 4	177	559	8.27	2.4		
11	9158	138.38	3.3	KA	167 4	203	486	7.19	2.5		
5.9	16615	122.83	1.02	K	157 8	63	1561	23.08	0.93		
7.3	13480	99.65	1.26	KF	157 8	72	1370	20.25	1.03		
7.9	12502	92.42	1.35	KA	157 8	82	1209	17.87	1.13		
9.2	10788	79.75	1.57	KAF	157 8	92	1071	15.84	1.23	K 77	4
6.5	15273	150.03	1.11	K	157 6	108	914	13.52	1.38	KF 77	4
7.9	12504	122.83	1.35	KF	157 6	118	836	13.36	1.12	KA 77	4
9.7	10144	99.65	1.67	KA	157 6	135	731	10.81	1.27	KAF 77	4
10	9408	92.42	1.80	KAF	157 6	153	645	9.54	1.37		
12	8119	79.75	2.1			173	572	8.46	1.46		
9.7	10147	150.03	1.67	K	157 4	202	488	7.22	1.57		
12	8308	122.83	2.0	KF	157 4	<b>15KW</b>					
15	6740	99.65	2.5	KA	157 4	2.4	53617	614	0.88		
16	6251	92.42	2.7	KAF	157 4	2.8	44884	514	1.05	K 187R107 4	
11	9127	134.94	1.34			3.3	39208	449	1.20	KA 187R107 4	
12	8295	122.60	1.47	K	127 4	4.0	31873	365	1.47		
13	7449	110.13	1.64	KF	127 4	5.4	23403	268	2.0		
16	6049	89.43	2.0	KA	127 4	4.7	27332	313	1.10		
18	5581	82.52	2.2	KAF	127 4	5.3	23839	273	1.26		
21	4799	70.95	2.5			5.8	21831	250	1.38	K 167R107 4	
13	7496	110.83	1.00	K	107 4	6.7	19037	218	1.58	KA 167R107 4	
15	6719	99.34	1.12	KF	107 4	7.2	17727	203	1.70		
16	6066	89.68	1.24	KA	107 4	7.9	16155	185	1.86		
18	5510	81.46	1.36	KAF	107 4	9.0	14234	163	2.1		
						6.2	20696	237	0.82		
						7.0	18338	210	0.92	K 157R107 4	
						7.9	16068	184	1.05	KF 157R107 4	
						9.4	13535	155	1.25	KA 157R107 4	
						12	11003	126	1.54	KAF 157R107 4	
						13	9606	110	1.76		

● K系列选型参数表



输出转速 r/min	输出扭矩 Nm	传动比 i	使用系数 f <sub>s</sub>	机型号 Type	极数 p	输出转速 r/min	输出扭矩 Nm	传动比 i	使用系数 f <sub>s</sub>	机型号 Type	极数 p
<b>15KW</b>						<b>18.5KW</b>					
5.4	25096	180.78	1.87	K 187	6	2.9	54981	514	0.85		
6.0	22285	160.53	2.1	KA 187	6	3.3	48028	449	0.98	K 187R107	4
7.2	18793	135.38	1.60	K 167	6	4.0	39043	365	1.20	KA 187R107	4
8.8	15324	110.39	1.96	KA 167	6	5.5	28667	268	1.64		
						6.5	24281	227	1.9		
8.9	15166	164.44	1.12	K 167	4	4.7	33481	313	0.90		
11	12486	135.38	1.36	KA 167	4	5.4	29202	273	1.03		
						5.9	26742	250	1.12		
7.9	16990	122.39	1.00	K 157	6	6.7	23319	218	1.29	K 167R107	4
9.7	13833	99.65	1.22	KF 157	6	7.2	21714	203	1.39	KA 167R107	4
10	12830	92.42	1.32	KA 157	6	7.9	19789	185	1.52		
12	11071	79.75	1.53	KAF 157	6	9.0	17436	163	1.73		
14	9770	70.35	1.73			11	14868	139	2.0		
						12	12943	121	2.3		
9.7	13837	150.03	1.22	K 157	4	8.0	19682	184	0.86	K 157R107	4
12	11329	122.83	1.49	KF 157	4	9.5	16580	155	1.02	KF 157R107	4
15	9191	99.65	1.84	KA 157	4	12	13478	126	1.26	KA 157R107	4
16	8524	92.42	2.0	KAF 157	4	13	11766	110	1.44	KAF 157R107	4
18	7355	79.75	2.3								
11	12445	134.94	0.97			5.4	30951	180.78	1.52		
12	11307	122.60	1.08			6.0	27484	160.53	1.71	K 187	6
13	10157	110.13	1.20	K 127	4	6.7	24745	144.53	1.9	KA 187	6
16	8248	89.43	1.48	KF 127	4	7.4	22317	130.35	2.1		
18	7611	82.52	1.61	KA 127	4						
21	6544	70.95	1.87	KAF 127	4	8.1	20424	180.78	2.3		
23	5774	62.60	2.1			9.2	18136	160.53	2.6	K 187	4
27	4987	54.07	2.5			10	16328	144.53	2.9	KA 187	4
31	4410	47.82	2.8			11	14726	130.35	3.2		
16	8271	89.68	0.91			11	15195	134.5	1.98	K 167	4
18	7513	81.46	1.00			13	12471	110.39	2.4	KA 167	4
20	6665	72.27	1.13			17	9851	87.20	3.1		
22	6048	65.58	1.24								
26	5199	56.37	1.45	K 107	4	10	17061	99.65	0.99	K 157	6
30	4538	49.2	1.62	KF 107	4	11	15823	92.42	1.08	KF 157	6
35	3850	41.74	1.80	KA 107	4	12	13654	79.75	1.24	KA 157	6
40	3365	36.48	2.0	KAF 107	4	14	12050	70.38	1.4	KAF 157	6
45	2972	32.22	2.3								
47	2844	30.84	2.2			12	13827	122.39	1.22		
51	2637	28.59	2.6			15	11258	99.65	1.50		
						16	10441	92.42	1.62	K 157	4
30	4421	47.93	0.91			18	9010	79.75	1.88	KF 157	4
35	3862	41.87	1.05			21	7951	70.38	2.1	KA 157	4
38	3532	38.3	1.14	K 97	4	24	6894	61.02	2.5	KAF 157	4
43	3157	34.23	1.28	KF 97	4	27	6133	54.29	2.8		
47	2843	30.82	1.42	KA 97	4	31	5286	46.79	3.2		
52	2574	27.91	1.57	KAF 97	4	39	4295	38.02	3.9		
59	2283	24.75	1.77								
65	2063	22.37	1.96			13	12442	110.13	0.98		
77	1749	18.96	2.3			16	10103	89.43	1.21		
88	1527	16.56	2.6			18	9323	82.52	1.31		
						21	8016	70.95	1.52	K 127	4
47	2895	31.39	0.88			23	7072	62.60	1.73	KF 127	4
52	2571	27.88	0.99			27	6109	54.07	2.0	KA 127	4
59	2298	24.92	1.10			31	5403	47.82	2.3	KAF 127	4
65	2067	22.41	1.23			37	4540	40.19	2.7		
75	1994	19.45	1.41	K 87	4	41	4121	36.48	3.0		
84	1607	17.42	1.58	KF 87	4	47	3544	31.36	3.4		
92	1471	15.95	1.15	KA 87	4	53	3127	27.67	3.9		
101	1333	14.45	1.48	KAF 87	4						
116	1158	12.56	2.2			20	8165	72.27	0.92		
131	1027	11.13	1.37			22	7409	65.58	1.01	K 107	4
147	919	9.96	1.53			26	6368	56.37	1.18	KF 107	4
177	763	8.27	1.73			30	5558	49.2	1.35	KA 107	4
203	663	7.19	1.84			35	4716	41.74	1.47	KAF 107	4
						40	4121	36.48	1.64		



● K系列选型参数表

输出转速 r/min	输出扭矩 Nm	传动比 i	使用系数 f <sub>s</sub>	机型号	极数 p	输出转速 r/min	输出扭矩 Nm	传动比 i	使用系数 f <sub>s</sub>	机型号	极数 p
<b>18.5KW</b>						<b>22KW</b>					
46	3640	32.22	1.86			9.7	20289	99.65	0.83	K 157	6
48	3484	30.84	1.88	K 107	4	11	18817	92.42	0.90	KF 157	6
51	3230	28.59	2.1	KF 107	4	12	16237	79.75	1.04	KA 157	6
57	2931	25.94	2.3	KA 107	4	14	14330	70.38	1.18	KAF 157	6
66	2519	22.30	2.7	KAF 107	4	16	12424	61.02	1.36		
76	2199	19.46	3.1			12	16502	122.83	1.03		
89	1865	16.51	3.6			15	13388	99.65	1.26		
35	4730	41.87	0.85			16	12417	92.42	1.36		
48	3482	30.82	1.16			18	10714	79.75	1.58	K 157	4
43	3153	27.91	1.28	K 97	4	21	9456	70.35	1.79	KF 157	4
59	2796	24.75	1.45	KF 97	4	24	8198	61.02	2.1	KA 157	4
66	2527	22.37	1.60	KA 97	4	27	7294	54.29	2.3	KAF 157	4
78	2142	18.96	1.9	KAF 97	4	31	9286	46.79	2.7		
89	1871	16.56	2.2			39	5108	38.02	3.3		
106	1565	13.85	2.6			16	12015	89.43	1.02		
123	1355	11.99	2.7			18	11087	82.52	1.10		
59	2815	24.92	0.83			21	9532	70.95	1.28		
66	2532	22.41	0.85			23	8410	62.60	1.45		
76	2197	19.45	0.95			27	7264	54.07	1.68	K 127	4
84	1968	17.42	1.05	K 87	4	31	6425	47.82	1.90	KF 127	4
102	1633	14.45	1.21	KF 87	4	37	5400	40.19	2.3	KA 127	4
117	1419	12.56	1.32	KA 87	4	40	4901	36.48	2.5	KAF 127	4
132	1257	11.13	1.12	KAF 87	4	47	4215	31.36	2.9		
148	1125	9.96	1.25			53	3719	27.67	3.3		
178	934	8.27	1.41			61	3212	23.90	3.8		
204	812	7.19	1.50			70	2841	21.14	4.3		
<b>22KW</b>						<b>22KW</b>					
3.3	57114	449	0.82			26	7573	56.37	0.99		
40	46429	365	1.01			30	6610	49.20	1.11		
5.5	34091	268	1.38	K 187R107	4	35	5608	41.74	1.23		
6.5	28875	227	1.63	KA 187R107	4	40	4901	36.48	1.38		
7.4	25313	199	1.86			46	4329	32.22	1.54		
8.8	21370	168	2.2			48	4143	30.84	1.56		
5.4	34727	273	0.87			51	3841	28.59	1.76	K 107	4
5.9	31801	250	0.95			57	3485	25.94	1.94	KF 107	4
6.7	27730	218	1.08			66	2996	22.30	2.3	KA 107	4
7.2	25822	203	1.16	K 167R107	4	76	2614	19.46	2.6	KAF 107	4
7.9	23533	185	1.28	KA 167R107	4	89	2218	16.51	3.0		
9.0	20734	163	1.45			102	1939	14.43	3.3		
11	17681	139	1.70			109	1815	13.51	2.2		
12	15392	121	2.0			125	1584	11.79	2.6		
9.5	19717	155	0.86	K 157R107	4	147	1343	10	2.9		
12	16028	126	1.06	KF 157R107	4	48	4141	30.82	0.98		
13	13992	110	1.21	KA 157R107	4	53	3750	27.91	1.08		
				KAF 157R107	4	59	3325	24.75	1.22		
5.4	36807	180.78	1.28			66	3005	22.37	1.34	K 97	4
6.0	32684	160.53	1.44			78	2547	18.96	1.59	KF 97	4
6.7	29427	144.53	1.60	K 187	6	89	2225	16.56	1.82	KA 97	4
7.4	26540	130.35	1.77	KA 187	6	106	1861	13.85	1.87	KAF 97	4
8.6	23044	113.18	2.0			123	1611	11.99	2.1		
8.1	24288	180.78	1.94			137	1439	10.71	2.2		
9.2	21567	160.53	2.2			164	1202	8.95	2.3		
10	19418	144.53	2.4	K 187	4	76	2613	19.45	0.83		
11	17512	130.35	2.7	KA 187	4	84	2340	17.42	0.88	K 87	4
						102	1941	14.45	1.02	KF 87	4
11	18070	134.5	1.66			117	1687	12.56	1.11	KA 87	4
13	14831	110.39	2.0			132	1495	11.13	0.94	KAF 87	4
17	11715	87.20	2.6			148	1338	9.96	1.05		
19	10460	77.86	2.9			178	1111	8.27	1.18		
						204	966	7.19	1.27		



● K系列选型参数表

输出转速 r/min	输出扭矩 Nm	传动比 i	使用系数 f <sub>s</sub>	机型号	极数 p	输出转速 r/min	输出扭矩 Nm	传动比 i	使用系数 f <sub>s</sub>	机型号	极数 p
<b>30KW</b>						<b>37KW</b>					
5.5	49099	268	0.96			5.5	56947	268	0.83		
6.5	41587	227	1.13	K	187R107 4	6.5	48235	227	0.97	K	187R107 4
7.4	36458	199	1.29	KA	187R107 4	7.4	42285	199	1.11	KA	187R107 4
8.8	30778	168	1.5			8.8	35698	168	1.32		
6.7	39938	218	0.75			8.0	39310	185	0.77		
7.2	37190	203	0.81			9.1	34635	163	0.87	K	167R107 4
7.9	33893	185	0.89	K	167R107 4	11	29536	139	1.02	KA	167R107 4
9.0	29862	163	1.01	KA	167R107 4	12	25711	121	1.17		
11	25465	139	1.18			8.2	40572	180.78	1.16		
12	22168	121	1.36			8.9	37268	166.06	1.26		
8.1	33120	180.78	1.42			10	32436	144.53	1.45		
8.9	30423	166.06	1.54			11	29395	130.98	1.60	K	187 4
10	26478	144.53	1.78			13	25400	113.18	1.85	KA	187 4
11	23996	130.98	1.96	K	187 4	14	23046	102.69	2.0		
13	20735	113.18	2.3	KA	187 4	17	19853	88.46	2.4		
14	18813	102.69	2.5			14	24559	109.43	1.22		
17	16206	88.46	2.9			17	19646	87.54	1.53		
13	20048	109.43	1.50			19	17828	78.44	1.69	K	167 4
17	15975	87.20	1.88			22	15301	68.18	2.0	KA	167 4
19	14554	79.44	2.1	K	167 4	24	13582	60.52	2.2		
22	12427	67.83	2.4	KA	167 4	35	9592	42.74	3.1		
24	11088	60.52	2.7			16	20741	92.42	0.82		
15	18256	99.65	0.93			19	17898	79.75	0.95		
16	16932	92.42	1.00			21	15795	70.38	1.07	K	157 4
18	14611	79.75	1.16			24	13694	61.02	1.24	KF	157 4
21	12694	70.38	1.31	K	157 4	27	12184	54.29	1.39	KA	157 4
24	11179	61.02	1.51	KF	157 4	32	10501	46.79	1.61	KAF	157 4
27	9946	65.29	1.70	KA	157 4	39	8533	38.02	1.98		
31	8572	46.79	1.97	KAF	157 4	47	7025	31.30	2.4		
39	6965	38.02	2.4			24	14049	62.60	0.87		
47	5734	31.30	3.0			27	12135	54.07	1.01		
21	12998	70.95	0.94			31	10732	47.82	1.14		
23	11469	62.60	1.07			37	9020	40.19	1.35		
27	9906	54.07	1.23			41	8187	36.48	1.49		
31	8761	47.82	1.39	K	127 4	47	7040	31.36	1.74	K	127 4
37	7363	40.19	1.66	KF	127 4	53	6212	27.67	1.97	KF	127 4
40	6683	36.48	1.83	KA	127 4	62	5366	23.90	2.3	KA	127 4
47	5747	31.36	2.1	KAF	127 4	70	4747	21.14	2.3	KAF	127 4
53	5071	27.67	2.4			83	3988	17.77	3.1		
61	4380	23.90	2.8			103	3220	14.35	3.5		
35	7647	41.74	0.90			116	2870	12.78	2.8		
40	6683	36.48	1.01			138	2410	10.74	3.4		
46	5903	32.22	1.08			171	1948	8.68	3.5		
51	5238	28.59	1.29			41	8187	36.48	0.83		
57	4752	25.94	1.42			48	6921	30.84	0.92		
66	4085	22.30	1.66	K	107 4	52	6416	28.59	1.05		
76	3656	19.46	1.90	KF	107 4	57	5822	25.94	1.16		
89	3025	16.51	2.19	KA	107 4	66	5005	22.3	1.35		
102	2644	14.43	2.45	KAF	107 4	76	4367	19.46	1.55		
109	2475	13.51	1.63			90	3705	16.51	1.79	K	107 4
125	2160	11.79	1.87			103	3238	14.43	2.00	KF	107 4
147	1832	10.00	2.15			110	3032	13.51	1.33	KA	107 4
168	1601	8.74	2.39			126	2646	11.79	1.53	KAF	107 4
59	4534	24.75	0.89			148	2244	10.00	1.75		
66	4098	22.37	0.99			169	1961	8.74	1.95		
78	3474	18.96	1.16	K	97 4						
89	3034	16.56	1.33	KF	97 4						
106	2537	13.85	1.59	KA	97 4						
123	2197	11.99	1.66	KAF	97 4						
137	1962	10.71	1.37								
164	1640	8.95	1.52								



● K系列选型参数表

输出转速 r/min	输出扭矩 Nm	传动比 i	使用系数 f <sub>s</sub>	机型号	极数 p	输出转速 r/min	输出扭矩 Nm	传动比 i	使用系数 f <sub>s</sub>	机型号	极数 p
<b>45KW</b>						<b>55KW</b>					
6.5	58664	227	0.80	K 187R107	4	17	29204	87.54	1.03		
7.4	51428	199	0.91	KA 187R107	4	19	25974	77.86	1.16		
8.8	43416	168	1.08			22	22745	68.18	1.32	K 167	4
						24	20263	60.74	1.48	KA 167	4
11	35922	139	0.84	K 167R107	4	29	17207	51.58	1.75		
12	31270	121	0.96	KA 167R107	4	35	14258	42.74	2.1		
						41	12170	36.48	2.5		
8.2	49344	180.78	0.95			24	20357	61.02	0.83		
8.9	45326	166.06	1.04			27	18111	54.29	0.93		
10	39449	144.53	1.19			32	15609	46.79	1.08		
11	35751	130.98	1.31	K 187	4	39	12684	38.02	1.33		
13	30892	113.18	1.52	KA 187	4	47	10442	31.30	1.62	K 157	4
14	28029	102.69	1.68			54	9214	27.62	1.84	KF 157	4
17	24145	88.46	1.9			62	7990	23.95	2.1	KA 157	4
20	20291	74.34	2.3			69	7109	21.31	2.4	KAF 157	4
						81	6128	18.37	2.8		
14	29869	109.43	1.01			99	4977	14.92	3.4		
17	23894	87.54	1.26			117	4220	12.65	3.8		
19	21683	79.44	1.42								
22	18610	68.18	1.62	K 167	4	37	13408	40.19	0.91		
24	16519	60.52	1.82	KA 167	4	47	10465	31.36	1.17		
29	14079	51.58	2.1			53	9234	27.67	1.32		
35	11666	42.74	2.6			62	7976	23.90	1.53	K 127	4
						70	7056	21.14	1.73	KF 127	4
21	19210	70.38	0.88			83	5928	17.77	2.06	KA 127	4
24	16655	61.02	1.02			103	4787	14.35	2.38	KAF 127	4
27	14818	54.29	1.14			116	4267	12.78	1.88		
32	12771	46.79	1.32	K 157	4	138	3283	10.74	2.1		
39	10378	38.02	1.63	KF 157	4	171	2896	8.68	2.3		
47	8543	31.30	2.0	KA 157	4						
54	7539	27.62	2.2	KAF 157	4						
62	6537	23.95	2.6								
69	5817	21.31	2.9								
81	5014	18.37	3.4								
						<b>75KW</b>					
31	13052	47.82	0.94			11	59298	130.35	0.79		
37	10970	40.19	1.11			13	52224	114.80	0.90		
41	9957	36.48	1.23			14	47016	103.35	1.00	K 187	4
47	8562	31.36	1.43			17	40242	88.46	1.17	KA 187	4
53	7555	27.67	1.62	K 127	4	20	33818	74.34	1.39		
62	6526	23.90	1.87	KF 127	4	23	29283	64.37	1.61		
70	5773	21.14	2.1	KA 127	4	28	24402	53.64	1.9		
83	4850	17.77	2.5	KAF 127	4	32	20803	45.73	2.3		
103	3917	14.35	2.9								
116	3491	12.78	2.3			19	35420	77.86	0.85		
138	2931	10.74	2.6			22	30857	67.83	0.97		
171	2369	8.68	2.9			24	27531	60.52	1.09		
						29	23496	51.65	1.28		
52	7804	28.59	0.87			34	19598	43.08	1.53	K 167	4
57	7080	25.94	0.96			41	16595	36.48	1.81	KA 167	4
66	6087	22.30	1.11			46	14616	32.13	2.1		
76	5312	19.46	1.27	K 107	4	52	13042	28.67	2.3		
90	4506	16.51	1.47	KF 107	4	61	11114	24.43	2.7		
103	3939	14.43	1.64	KA 107	4						
110	3688	13.51	1.10	KAF 107	4	39	17296	38.02	0.98		
126	3218	11.79	1.26			47	14239	31.30	1.19		
148	2729	10.00	1.44			54	12565	27.62	1.35	K 157	4
169	2386	8.74	1.60			62	10895	23.95	1.55	KF 157	4
						69	9694	21.31	1.75	KA 157	4
						81	8357	18.37	2.0	KAF 157	4
						99	6757	14.92	2.5		
						117	5755	12.65	2.9		
						47	14271	31.39	0.86		
						53	12592	27.67	0.97		
						62	10877	23.90	1.12	K 127	4
						70	9621	21.14	1.27	KF 127	4
						83	8084	17.77	1.51	KA 127	4
						103	6528	14.35	1.74	KAF 127	4
						114	5900	12.78	1.36		
						138	4886	10.74	1.54		
						171	3949	8.68	1.72		

● K系列选型参数表



输出转速 r/min	输出扭矩 Nm	传动比 i	使用系数 f <sub>s</sub>	机型号 Type	极数 p	输出转速 r/min	输出扭矩 Nm	传动比 i	使用系数 f <sub>s</sub>	机型号 Type	极数 p
<b>90KW</b>						<b>132KW</b>					
14	56058	102.69	0.84			20	59121	74.34	0.79		
16	51134	93.67	0.92			23	51192	64.37	0.92		
19	42242	77.36	1.11			28	42659	53.64	1.10		
23	35139	64.37	1.34	K	187 4	31	38499	48.41	1.22		
28	29262	53.64	1.61	KA	187 4	34	34666	43.59	1.36	K	187 4
31	26427	48.41	1.8			38	30841	38.78	1.52	KA	187 4
34	23796	43.59	2.0			45	26570	33.41	1.77		
38	21170	38.78	2.2			53	22331	28.08	2.1		
						61	19333	24.31	2.3		
						74	16112	20.26	2.6		
22	37028	67.83	0.81			86	13734	17.27	2.8		
24	33038	60.52	0.91								
29	28157	51.58	1.07			35	33990	42.74	0.88		
35	23332	42.74	1.29			41	29012	36.48	1.04		
40	19953	36.55	1.51	K	167 4	46	25942	32.62	1.16		
45	17807	32.62	1.69	KA	167 4	54	22053	27.73	1.36	K	167 4
52	15651	28.67	1.92			61	19429	24.43	1.55	KA	167 4
61	13336	24.43	2.3			74	16104	20.25	1.87		
73	11054	20.25	2.7			86	13742	17.28	2.2		
86	9433	17.28	3.2								
39	20755	38.02	0.82			62	19047	23.95	0.89		
47	17087	31.30	0.99			70	16947	21.31	1.00	K	157 4
54	15078	27.62	1.12			81	14609	18.37	1.16	KF	157 4
62	13074	39.95	1.29	K	157 4	100	11866	14.92	1.43	KA	157 4
69	11833	21.31	1.45	KF	157 4	118	10060	12.65	1.59	KAF	157 4
81	10028	16.37	1.69	KA	157 4						
99	8145	14.92	2.1	KAF	157 4						
117	6906	12.65	2.5								
						<b>160KW</b>					
62	13052	23.90	0.94			28	51708	53.64	0.91		
70	11546	21.14	1.06			33	44082	45.73	1.07		
83	9701	17.77	1.26			42	34096	35.37	1.38		
103	7834	14.35	1.45	K	127 4	47	30693	31.84	1.53	K	187 4
116	6982	12.78	1.15	KF	127 4	61	23434	24.31	1.9	KA	187 4
138	5863	10.74	1.28	KA	127 4	74	19530	20.26	2.1		
171	4738	8.68	1.43	KAF	127 4	86	16648	17.27	2.3		
						41	35166	36.48	0.86		
<b>110KW</b>						62	23338	24.21	1.29	K	167 4
17	58625	88.46	0.80			73	19800	20.54	1.52	KA	167 4
20	49267	74.34	0.95			86	16657	17.28	1.81		
21	46173	69.67	1.02								
24	41853	63.14	1.12			81	17708	18.37	0.96	K	157 4
33	30307	45.73	1.55	K	187 4	100	14382	14.92	1.18	KF	157 4
35	28332	42.75	1.66	KA	187 4	118	12194	12.65	1.39	KA	157 4
38	26178	39.50	1.80								
42	23441	35.37	2.0								
53	18610	28.08	2.5								
						<b>200KW</b>					
29	34184	51.58	0.88			33	55103	45.73	0.85		
35	28325	42.74	1.06			45	40258	33.41	1.14		
41	24176	36.48	1.24			47	38366	31.84	1.23	K	187 4
46	21618	32.62	1.39			59	30618	25.41	1.54	KA	187 4
54	18378	27.73	1.64	K	167 4	74	24413	20.26	1.69		
61	16191	24.43	1.86	KA	167 4	86	20810	17.27	1.87		
74	13420	20.25	2.2								
86	11452	17.28	2.6			61	29437	24.43	1.02	K	167 4
						73	24750	20.54	1.22	KA	167 4
62	15872	23.95	1.07	K	157 4	86	20906	17.35	1.44		
70	14123	21.31	1.20	KF	157 4						
81	12174	18.37	1.39	KA	157 4						
100	9888	14.92	1.71	KA	157 4	100	17978	14.92	0.94	K	157 4
118	8384	12.65	2.0	KAF	157 4	118	15243	12.65	1.05	KF	157 4
										KA	157 4
										KAF	157 4





● K系列选型参数表(特殊低输出转速)

Mamax Nm	输出转速 1/min	传动比 i	机型号 Type	功率 kW/4p	Mamax Nm	输出转速 r/min	传动比 i	机型号 Type	功率 kW/4p
200	5.0	279	K 37R17 KF 37R17 KA 37R17 KAF37R17	0.18	1550	1.0	1388	K 77R37 KF 77R37 KA 77R37 KAF77R37	0.25
	5.2	267				1.1	1218		
	5.9	234				1.3	1053		
	6.8	205				1.5	924		
	7.7	181	1.7	815		0.37			
	8.7	160	2.0	709					
	10	136	2.2	622		0.55			
	11	127	2.5	552					
	13	110	2.9	485		0.75			
	14	96	3.2	428					
400	2.5	552	K 47R37 KF 47R37 KA 47R37 KAF47R37	0.18	2700	0.34	4037	K 87R57 KF 87R57 KA 87R57 KAF87R57	0.18
	2.8	495				0.39	3609		
	3.3	416				0.45	3107		
	3.7	375				0.51	2728		0.25
	4.3	326				0.59	2371		
	4.8	289				0.67	2088		0.37
	5.6	250				0.75	1854		
	6.3	219				0.84	1685		0.55
	7.2	193				0.98	1415		
	8.3	167				1.1	1229		0.75
9.3	149	1.3	1078						
11	128	1.5	951	1.1					
600	1.5	906	K 57R37 KF 57R37 KA 57R37 KAF57R37		0.18	4300	0.23	6027	K 97R57 KF 97R57 KA 97R57 KAF97R57
	1.7	806		0.26			5392		
	2.0	699		0.30			4669		
	2.3	615		0.34			4082	0.25	
	2.6	544		0.39			3583		
	2.9	473		0.45			3108	0.37	
	3.3	421		0.51			2757		
	3.8	362		0.58			2419	0.55	
	4.4	319		0.66			2123		
	5.1	273		0.75			1856	0.75	
5.8	240	0.86	1625						
6.5	215	0.98	1430	1.1					
7.2	192	1.1	1261						
8.4	166	1.3	1102	1.5					
9.9	141	1.5	957						
11	126	1.6	855	2.2					
820	1.2	1171	K 67R37 KF 67R37 KA 67R37 KAF67R37		0.18	1550	0.59	2370	K 77R37 KF 77R37 KA 77R37 KAF77R37
	1.3	1034		0.68			2050		
	1.5	903		0.78			1772		
	1.8	793		0.92			1514	0.25	
	2.0	697		3.2			437		
	2.3	613		3.6			382	0.37	
	2.6	542		4.1			342		
	3.0	471		1.3			1102	0.55	
	3.3	420		1.5			957		
	3.9	361		1.6			855	0.75	
4.3	323	1.9	743						
5.1	272	2.1	651	1.1					
5.8	240	2.4	573						
6.4	217	2.8	504	1.5					
7.3	191	3.2	437						
1550	0.59	2370	K 77R37 KF 77R37 KA 77R37 KAF77R37	0.18	1550	0.68	2050	K 77R37 KF 77R37 KA 77R37 KAF77R37	0.18
	0.78	1772				0.78	1772		
	0.92	1514				0.92	1514		
	3.2	437				3.6	382		0.25
	4.1	342				4.1	342		

● K系列选型参数表(特殊低输出转速)



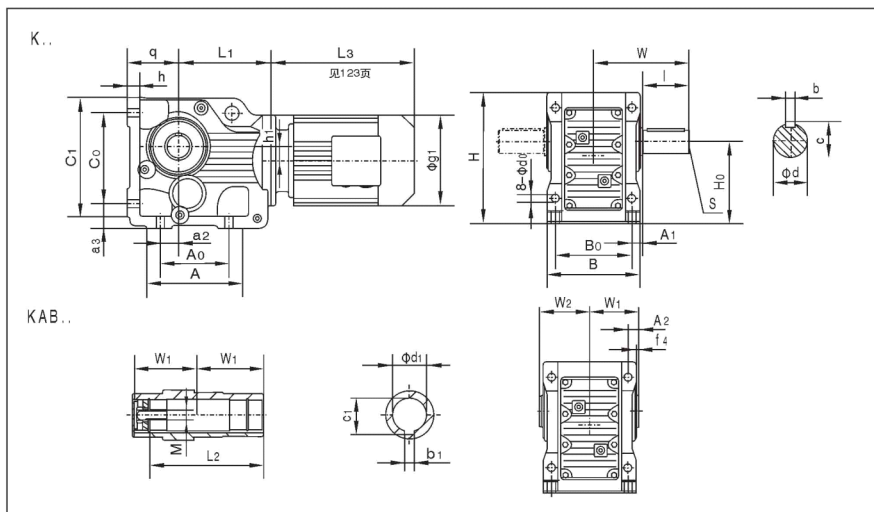
Mamax Nm	输出转速 1/min	传动比 i	机型号 Type	功率 kW/4p	Mamax Nm	输出转速 r/min	传动比 i	机型号 Type	功率 kW/4p	
4300	4.6	305	K 97R57	3.0	13000	1.5	899	K 127R77	3.0	
	5.4	258	KF 97R57			1.8	790			
	6.0	232	KA 97R57	2.0		690	KF 127R77		4.0	
	7.1	199	KAF97R57	2.3		599	KA 127R77			
			4.0			2.6	539	KAF127R77		
8000	0.13	10528	K 107R77	0.18		3.0	468	K 127R87	5.5	
	0.15	9391				3.4	410			
	0.17	8211		2.6		536	4.0			
	0.19	7167		2.9		473	5.5			
	0.23	6097		3.3		418	7.5			
	0.25	5582		3.8	367	KAF127R87				
	0.27	5065		4.2	330					
	0.32	4299		4.8	290					
	0.43	3236		KAF107R77	0.55	0.08	17679		K 157R97	0.55
	0.48	2869				0.09	15729			
	0.56	2504	0.10		14721	1.1				
	0.63	2203	0.11		13097					
	0.74	1869	0.12		11368	1.5				
	0.83	1689	0.14		10114					
	0.91	1533	0.16		8718	2.2				
	1.1	1317	0.18		7734					
	1.2	1150	0.27		5074	KAF157R97				
	1.4	1015	0.31		4514					
	1.6	871	0.35	3974	11					
	1.8	782	0.40	3516						
2.0	686	0.46	3047	15						
2.3	606	0.48	2899							
2.7	515	0.60	2319	KAF157R107						
3.1	455	0.69	2026							
3.6	402	0.77	1802	1.5						
4.1	351	0.83	1680							
4.7	307	1.0	1365	3.0						
5.2	277	1.1	129							
5.9	243	1.3	1093	4.0						
		1.5	942							
13000	0.08	17550	K 127R77	0.18	1.6	854	K 157R107	4.0		
	0.09	16006			1.8	756				
	0.10	14975		2.1	667	5.5				
	1.11	12440		2.5	565					
	0.13	10914		2.9	503	7.5				
	0.14	9819		3.3	433					
	0.16	8443		5.0	290	11				
	0.19	7483		4.8	307	11				
	0.21	6565		5.6	260					
	0.24	5804		6.2	237	15				
	0.28	5027	7.0	210						
	0.31	4423	0.07	19653	0.55					
	0.37	3801	0.08	17345						
	0.43	3237	0.09	14975	K 167R97					
	0.47	2941	0.11	13190						
	0.55	2548	0.12	11532	KA 156R97					
	0.63	2218	0.14	10227						
	0.72	1926	0.16	8597	0.75					
	0.79	1757	0.21	6538						
	0.90	1541	0.26	5366	1.1					
1.0	1342	0.29	4798							
1.2	1177	0.34	4059	1.5						
1.4	1025									



● K系列选型参数表(特殊低输出转速)

Mamax Nm	输出转速 1/min	传动比 i	机型号 Type	功率 kW/4p	Mamax Nm	输出转速 r/min	传动比 i	机型号 Type	功率 kW/4p
32000	0.42	3359	K 167R97 KA 167R97	2.2	50000	2.0	720	K 187R107 KA 187R107	15
	0.52	2741		2.4		614	18.5		
	0.63	2252		2.9		514	30		
	0.65	2174		3.3		449	37		
	0.85	1698		4.0		365	45		
	1.0	1402		5.5		268			
	1.1	1291		6.5		227			
	1.3	1101		7.4		199			
	1.5	944		8.8		168			
	1.7	843							
	1.9	757							
	2.6	561							
	3.0	479							
	3.4	422							
	3.9	367							
	4.7	313							
	5.4	273		K 167R107	22				
	5.9	250		KA 167R107	30				
	6.7	218			37				
	7.2	203			45				
7.9	185								
9.0	163								
11	139								
12	121								
50000	0.04	32625	K 187R97 KA 187R97	0.55					
	0.05	27165		0.75					
	0.06	24353		1.1					
	0.07	19144		1.5					
	0.08	16978		2.2					
	0.10	14272		3					
	0.11	13116		4					
	0.12	11647		5.5					
	0.13	10413		7.5					
	0.15	9363		11					
	0.17	8126		15					
	0.19	7333		18.5					
	0.21	6738							
	0.24	5984							
	0.27	5350							
	0.30	4810							
	0.33	4364							
	0.39	3609							
	0.46	3062							
	0.56	2519							
0.63	2268								
0.69	2054								
0.78	1821								
0.88	1605								
1.0	1395								
1.2	1196								
1.8	825								
2.0	737								
2.4	619								
2.8	524								

● 外型安装尺寸



型号	安装尺寸					轴伸尺寸			外型尺寸				
	H <sub>0</sub>	B <sub>0</sub> A <sub>0</sub>	C <sub>0</sub> a <sub>2</sub>	a <sub>3</sub> q	A <sub>1</sub> d <sub>0</sub>	d	l	S	b c	B H	L <sub>1</sub> h	W h <sub>1</sub>	A C <sub>1</sub>
K37	100	100	115	32	10	25k6	50	M10	8	120	139	110	143
		110	28	63	11				28	165	16	8.5	150
K47	112	120	130	37	15	30k6	60	M10	8	145	166	135	162
		130	35	71	11				33	185	18	7.2	170
K57	132	130	150	45	18	35k6	70	M12	10	157	173	153	172
		130	30	80	13.5				38	217	21	13.1	190
K67	140	140	160	45	21	40k6	80	M16	12	170	179	171	170
		120	30	90	13.5				43	228	24	20	203
K77	180	165	200	55	23.5	50k6	100	M16	14	200	202	206	205
		150	40	112	17.5				53.5	288	27	31.3	263
K87	212	180	233	70	30	60m6	120	M20	18	230	257	240	260
		180	55	132	22				64	340	32	25.9	305
K97	265	240	295	75	31	70m6	140	M20	20	290	277	291	294
		240	75	160	26				74.5	417	36	32.3	372
K107	315	270	360	95	42	90m6	170	M24	25	340	341	347	380
		280	95	200	33				95	503	40	52	448
K127	375	330	420	110	43	110m6	210	M24	28	400	390	418	440
		350	115	225	39				116	592	45	53	526
K157	450	420	500	130	37	120m6	210	M24	32	500	426	457	480
		380	140	280	39				127	705	50	71.7	634

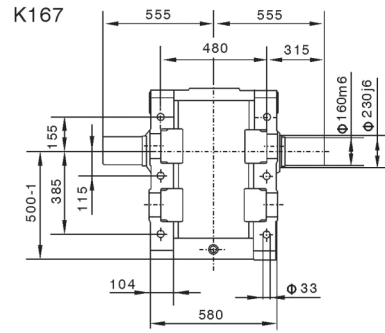
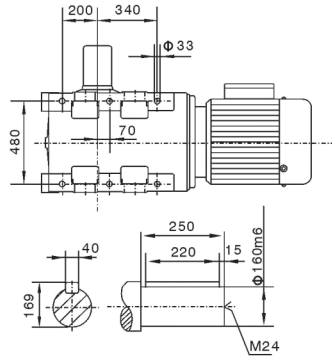
型号	安装尺寸					外型尺寸				
	W <sub>1</sub>	W <sub>2</sub>	f <sub>4</sub>	A <sub>2</sub>	M	d <sub>1</sub>	c <sub>1</sub>	b <sub>1</sub>	L <sub>2</sub>	g <sub>1</sub>
KAB47	75	78	3	15	M12 x 30	35H7	38.3	10	130	160
KAB57	83	86	3	18	M16 x 40	40H7	43.3	12	142	160
KAB67	90	93	3.5	20	M16 x 40	40H7	43.3	12	156	160
KAB77	105	108	4	22.5	M16 x 40	50H7	53.8	14	183	200
KAB87	120	123	4	30	M20 x 50	60H7	64.4	18	210	250
KAB97	150	153	4	30	M20 x 50	70H7	74.9	20	270	300
KAB107	175	178	2.5	40	M24 x 60	90H7	95.4	25	310	350
KAB127	205	208	2.5	40	M24 x 60	100H7	106.4	28	370	450
KAB157	250	253	0	40	M24 x 60	120H7	127.4	32	457	550

注: KAB..其余参数请参见本页K...

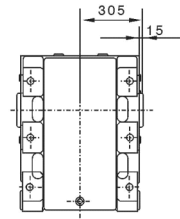
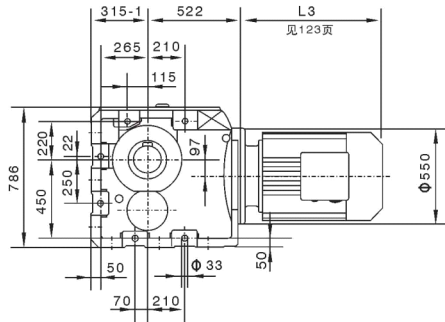


● 外形安装尺寸

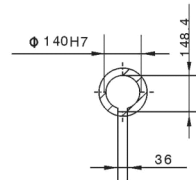
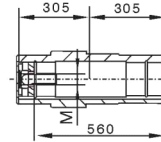
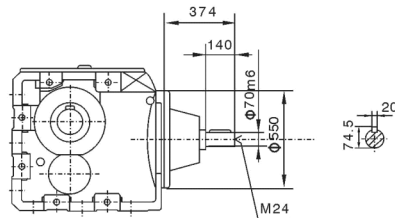
K167外形安装尺寸图



KA167



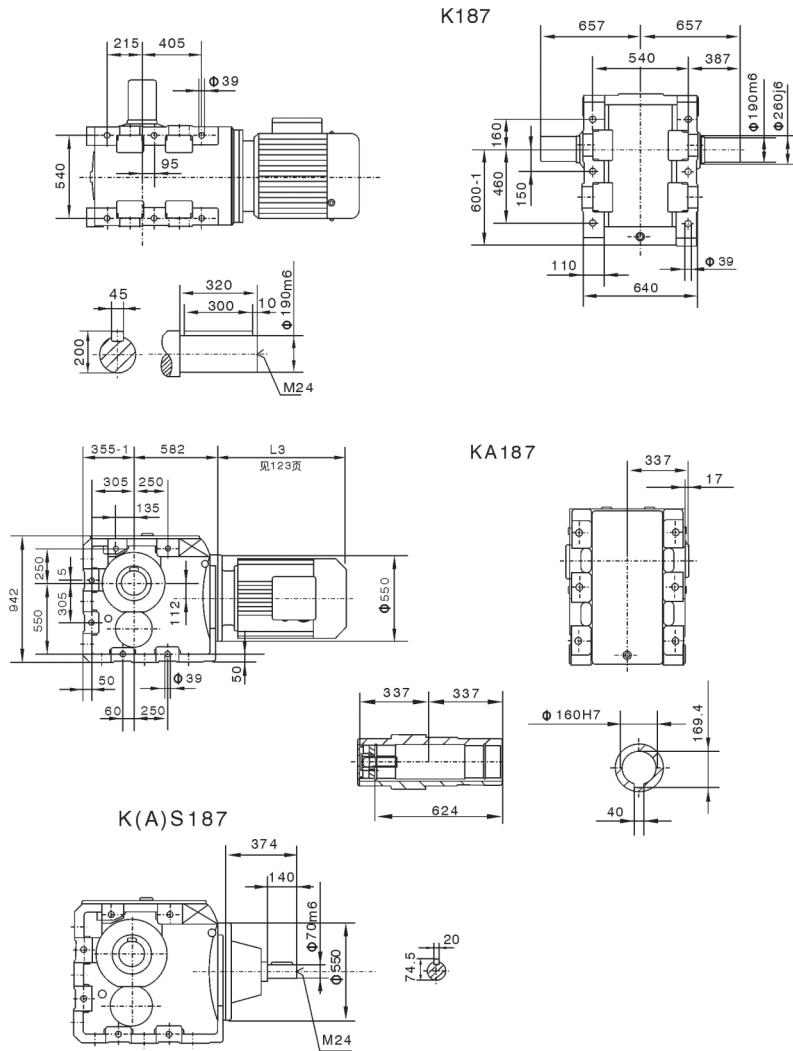
K(A)S167



● 外形安装尺寸

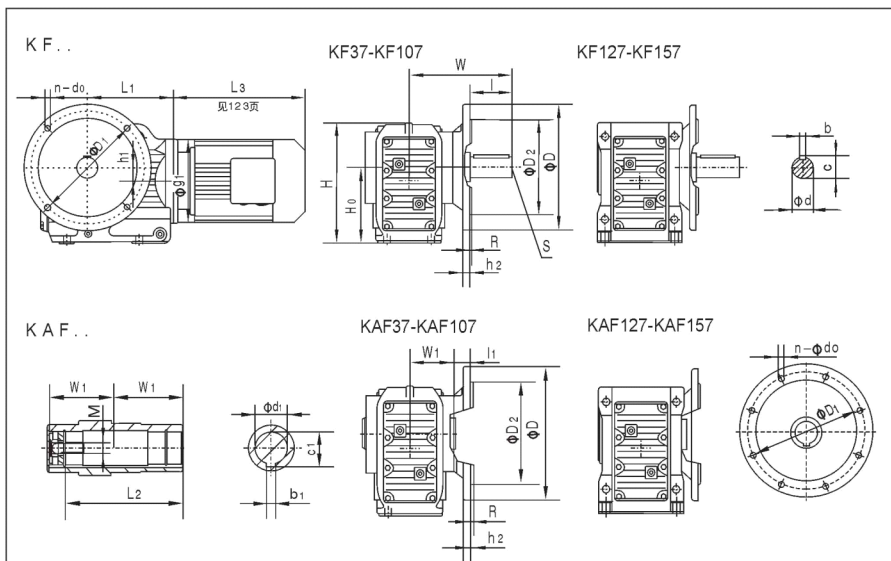


K187外形安装尺寸图





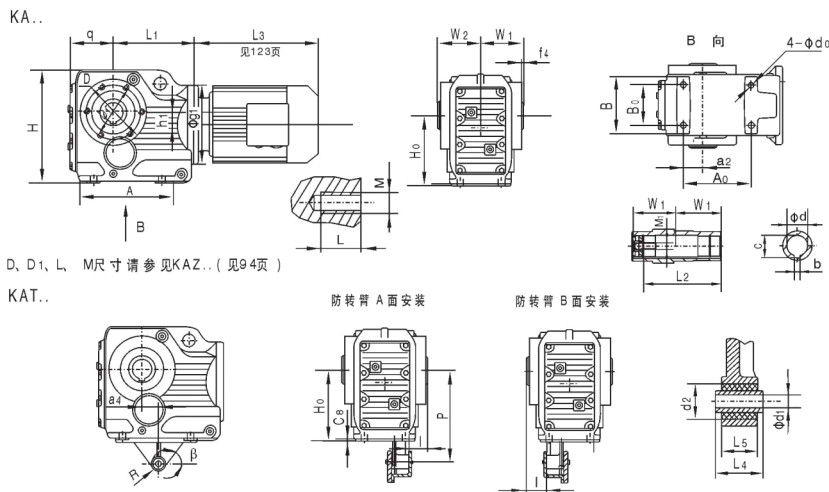
● 外形安装尺寸



型号	安装尺寸							轴伸尺寸					外型尺寸						
	H <sub>0</sub>	S	R	D <sub>1</sub>	n	d <sub>0</sub>	D <sub>2</sub>	b	d	l	c	L <sub>1</sub>	W	D	h <sub>1</sub>	h <sub>2</sub>	H		
KF37	100	M10	3.5	130	4	9	110j6	8	25k6	50	28	139	134	160	8.5	10	164		
KF47	112	M10	3.5	165	4	11	130j6	8	30k6	60	33	166	160	200	7.2	10	185		
KF57	132	M12	4	215	4	13.5	180j6	10	35k6	70	38	173	177	250	13.1	15	215		
KF67	140	M16	4	215	4	13.5	180j6	12	40k6	80	43	179	193	250	20	15	226		
KF77	180	M16	4	265	4	13.5	230j6	14	50k6	100	53.5	202	242	300	31.3	16	286		
KF87	212	M20	5	300	4	17.5	250h6	18	60m6	120	64	257	270	350	25.9	18	338		
KF97	265	M20	5	400	8	17.5	350h6	20	70m6	140	74.5	277	332	450	32.3	22	414		
KF107	315	M24	5	400	8	17.5	350h6	25	90m6	170	95	341	386	450	52	22	500		
KF127	375	M24	5	500	8	17.5	450h6	28	110m6	210	116	390	466	550	53	25	592		
KF157	450	M24	6	600	8	22	550h6	32	120m6	210	127	426	520	660	71.7	28	705		

型号	安装尺寸							轴伸尺寸					外型尺寸				
	L <sub>2</sub>	D <sub>1</sub>	R	D <sub>2</sub>	n	d <sub>0</sub>	M	b <sub>1</sub>	d <sub>1</sub>	l <sub>1</sub>	c <sub>1</sub>	D	h <sub>2</sub>	W <sub>1</sub>	g <sub>1</sub>		
KAF37	105	130	3.5	100j6	4	9	M10 x 25	8	30H7	24	33.3	160	10	60	120		
KAF47	130	165	3.5	130j6	4	11	M10 x 25	10	35H7	25	38.3	200	10	75	160		
KAF57	142	215	4	180j6	4	13.5	M16 x 40	12	40H7	23.5	43.3	250	15	83	160		
KAF67	156	215	4	180j6	4	13.5	M16 x 40	12	40H7	23	43.3	250	15	90	160		
KAF77	183	265	4	230j6	4	13.5	M16 x 40	14	50H7	37	53.8	300	16	105	200		
KAF87	210	300	5	250j6	4	17.5	M20 x 50	18	60H7	30	64.4	350	18	120	250		
KAF97	270	400	5	350j6	8	17.5	M20 x 50	20	70H7	41.5	74.8	450	22	150	300		
KAF107	310	400	5	350j6	8	17.5	M24 x 60	25	90H7	41	95.4	450	22	175	350		
KAF127	370	500	5	450h6	8	17.5	M24 x 60	28	100H7	51	106.4	550	25	205	450		
KAF157	457	600	6	550h6	8	22	M24 x 60	32	120H7	60	127.4	660	28	250	550		

● 外形安装尺寸



D, D1, L, M尺寸请参见KAZ..(见94页)

KAT..

型号	安装尺寸				轴伸尺寸				外型尺寸						
	H <sub>0</sub>	B <sub>0</sub> a <sub>2</sub>	A <sub>0</sub>	d <sub>0</sub>	d	b c	L <sub>2</sub>	M <sub>1</sub>	B	q L <sub>1</sub>	H g <sub>1</sub>	W <sub>1</sub> f <sub>4</sub>	a <sub>4</sub>	h <sub>1</sub> A	W <sub>2</sub>
KA37	100	60 35	117	M10x20	30H7	8 33.3	105	M10x25	100	71 139	164 120	60 2.5	8.5 14.7	63	
KA47	112	70 40	140	M10x20	35H7	10 38.3	130	M12x25	110	77 166	185 160	7.5 3	7.2 17.0	78	
KA57	132	88 47	152	M12x25	40H7	12 43.3	142	M16x40	122	96 173	215 160	8.3 3	13.1 18.2	86	
KA67	140	88 42	152	M12x25	40H7	12 43.3	156	M16x40	130	95 179	226 160	9.0 3.5	2.0 18.2	94	
KA77	180	102 48	170	M16x32	50H7	14 53.8	183	M16x40	154	110 202	286 200	10.5 4	31.3 20.4	108	
KA87	212	118 65	225	M16x32	60H7	18 64.4	210	M20x50	170	133 257	338 250	12.0 4	25.9 28.0	123	
KA97	265	160 83	248	M20x36	70H7	20 74.9	270	M20x50	226	158 277	414 300	15.0 4	32.3 29.8	153	
KA107	315	190 100	290	M24x44	90H7	25 95.4	310	M24x60	266	196 341	500 350	17.5 2.5	52 37.0	178	
KA127	同KAB127														
KA157	同KAB157														

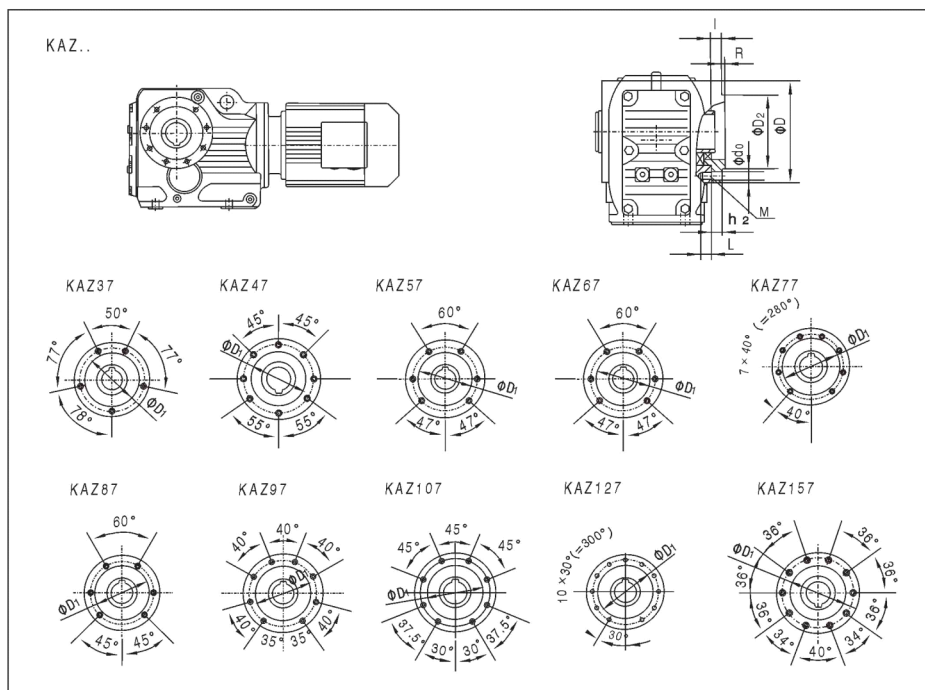
型号	安装尺寸				外形尺寸						
	L <sub>5</sub>	B	C <sub>8</sub>	R	P	l	H <sub>0</sub>	d <sub>1</sub>	L <sub>4</sub> <sup>+0</sup> <sub>-0.3</sub>	a <sub>4</sub>	d <sub>2</sub> <sup>+0.25</sup> <sub>-0.1</sub>
KAT37	31	60°	10	22.5	140	20	100	10.4 ± 0.1	36	23.5	26
KAT47	31	55°	12	22.5	160	20	112	10.4 ± 0.1	36	30	26
KAT57	54	55°	13	29	192	18	132	16.4 ± 0.08	60	40	40
KAT67	54	55°	13	29	200	25	140	16.4 ± 0.08	60	45	40
KAT77	54	60°	14	29	250	25	180	16.4 ± 0.08	60	52.5	40
KAT87	72	60°	16	41	300	30	212	25 ± 0.08	80	60	60
KAT97	92	50°	17	41	350	40	265	25 ± 0.08	100	70	60
KAT107	92	55°	20	41	450	45	315	25 ± 0.08	100	74	60
KAT127	110	65°	45	70	550	7	375	40 ± 0.08	126	60	
KAT157	110	70°	45	70	700	2	450	40 ± 0.08	126	50	

注: KAT...其余参数请参见本页KA...





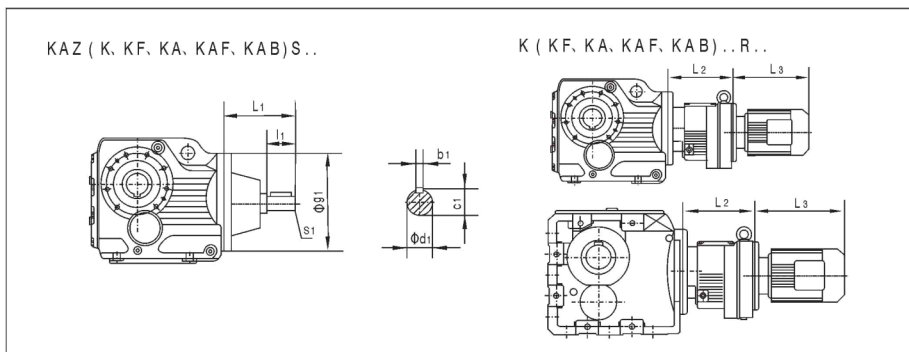
● 外形安装尺寸



型号	安 装 尺 寸					轴伸尺寸	外 型 尺 寸		
	L	D <sub>1</sub>	D <sub>2</sub>	M	R		d <sub>0</sub>	h <sub>2</sub>	D
KAZ37	12	94	80j6	M8	3	9	9	11.5	110
KAZ47	12	102	80j6	M8	3	8.5	9	11	120
KAZ57	20	125	105j6	M12	3.5	9	13.5	12	155
KAZ67	20	125	105j6	M12	3.5	8.5	13.5	12	155
KAZ77	20	142	125j6	M12	3.5	10	13.5	14	170
KAZ87	26	178	155j6	M16	4	11	17.5	15	215
KAZ97	26	220	180j6	M16	4	14	17.8	18	260
KAZ107	30	260	210j6	M20	4	8*	22	22	304
KAZ127	28	300	250h6	M20	5	0	22	30	350
KAZ157	36	340	290h6	M24	5	14*	26	28	400

注：其余参数请参见KA..(见93页)。带★表示高出法兰结合面。

● 外形安装尺寸



型号	d <sub>1</sub>	L <sub>1</sub>	l <sub>1</sub>	S <sub>1</sub>	c <sub>1</sub>	b <sub>1</sub>	g <sub>1</sub>
K..S37	16k6	115	40	M5	18	5	120
K..S47	19k6	120	40	M6	21.5	6	160
K..S57	19k6	120	40	M6	21.5	6	160
K..S67	19k6	120	40	M6	21.5	6	160
K..S77	24k6	140	50	M8	27	8	200
K..S87	28k6	180	60	M10	31	8	250
K..S97	38k6	220	80	M12	41	10	300
K..S107	42k6	270	110	M16	45	12	350
K..S127	55m6	297	110	M20	59	16	450
K..S157	70m6	374	140	M20	74.5	20	550

型号	电机机座号	L <sub>2</sub>	L <sub>3</sub>	型号	电机机座号	L <sub>2</sub>	L <sub>3</sub>
K..37R17	Y <sub>2</sub> 63..	175	<208	K..127R87	Y <sub>2</sub> 90..	272	<295
	Y <sub>2</sub> 71..	175	<266		Y <sub>2</sub> 100L..	272	<320
	Y <sub>2</sub> 80..	175	<272		Y <sub>2</sub> 112M..	272	<340
K..47R37	Y <sub>2</sub> 63..	157	<208		Y <sub>2</sub> 132..	272	<465
	Y <sub>2</sub> 71..	157	<266		Y <sub>2</sub> 160..	272	<600
	Y <sub>2</sub> 80..	157	<272		Y <sub>2</sub> 180..	272	<665
K..67R37	Y <sub>2</sub> 80..	157	<272	K..157R97	Y <sub>2</sub> 80..	320	<248
K..77R37	Y <sub>2</sub> 90..	157	<320		Y <sub>2</sub> 90..	320	<295
K..87R57	Y <sub>2</sub> 63..	187	<198	Y <sub>2</sub> 100L..	320	<320	
	Y <sub>2</sub> 71..	187	<266	Y <sub>2</sub> 112M..	320	<340	
	Y <sub>2</sub> 80..	187	<272	Y <sub>2</sub> 132..	320	<425	
	Y <sub>2</sub> 90..	187	<320	Y <sub>2</sub> 160..	320	<600	
K..97R57	Y <sub>2</sub> 100L..	187	<350	K..187R97	Y <sub>2</sub> 180..	320	<665
	Y <sub>2</sub> 112M..	187	<375	Y <sub>2</sub> 200L..	320	<675	
K..107R77	Y <sub>2</sub> 63..	220	<198	K..157R107	Y <sub>2</sub> 100L..	355	<320
	Y <sub>2</sub> 71..	220	<266		Y <sub>2</sub> 112M..	355	<340
	Y <sub>2</sub> 80..	220	<248	Y <sub>2</sub> 132..	355	<425	
	Y <sub>2</sub> 90..	220	<295	Y <sub>2</sub> 160..	355	<560	
K..127R77	Y <sub>2</sub> 100L..	220	<350	K..167R107	Y <sub>2</sub> 180..	355	<620
	Y <sub>2</sub> 112M..	220	<375		Y <sub>2</sub> 200L..	355	<675
	Y <sub>2</sub> 132..	220	<465	Y <sub>2</sub> 225..	355	<740	
	Y <sub>2</sub> 160M..	220	<600				

注: 其余尺寸请参见相对应型号(见89-94页)。

我们的追求是在传动设备领域实现顾客的梦想，并依靠长期点点滴滴，锲而不舍的艰苦努力，使我们成为世界级领先企业。

**Our pursuit is to realize our customer's dreams in the field of transmission, and rely on persistence and perseverance, which can lead us to be the one of the top enterprises in this field .**

